

PERFORMANCE  
MADE  
SMARTER

# Руководство по модулю 9202

## Соленоид / возбудитель устройства сигнализации



Segurança  
INMETRO



ИЗМЕРЕНИЕ ТЕМПЕРАТУРЫ | ИСКРОБЕЗОПАСНЫЕ ИНТЕРФЕЙСЫ | ИНТЕРФЕЙСЫ СВЯЗИ | МУЛЬТИФУНКЦИОНАЛЬНЫЕ | РАЗВЯЗКА | ДИСПЛЕЙ

№ 9202V110-RU  
Вариант исполнения: 9202-003

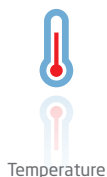
**PR**  
electronics

# 6 основных линеек продукции

## Для любой задачи, для любой потребности

### Превосходны по отдельности, не имеют себе равных в комбинации

Благодаря нашим инновационным, защищенным патентами технологиям обработка сигналов становится эффективнее и проще. Ассортимент нашей продукции охватывает шесть направлений, в рамках которых мы предлагаем обширную программу аналоговых и дискретных модулей для тысяч специализированных применений в области промышленной автоматизации и автоматизации производства. Вся наша продукция соответствует требованиям самых высоких промышленных стандартов или превосходит их, обеспечивая надежность работы в самых сложных условиях эксплуатации. То, что наш заказчик может быть спокоен на этот счет, подкрепляется 5-летней гарантией на наши изделия.



Temperature

Наши измерительные преобразователи и датчики температуры способны обеспечивать высочайший уровень целостности сигнала от точки измерения до вашей системы управления. Сигналы температуры технологических процессов можно преобразовывать для аналоговой, цифровой или шинной организации связи, используя чрезвычайно надежное двухточечное решение с быстрым временем реакции, автоматической самокалибровкой, диагностикой сбоя датчика, малым дрейфом и отличной характеристикой ЭМС в любых условиях эксплуатации.



I.S. Interface

Мы обеспечиваем максимальную надежность сигналов, проверяя нашу продукцию на соответствие самым высоким стандартам безопасности. Наша приверженность инновациям позволила нам стать пионерами новаторских решений в разработке искробезопасных интерфейсов с сертификатами SIL 2 Full Assessment, эффективных и экономичных. Мы предлагаем обширную программу аналоговых и цифровых барьеров искробезопасности для применений с видом взрывозащиты «Искробезопасная электрическая цепь». Эти модули оснащены мультифункциональными входами и выходами, обеспечивая применимость PR в качестве базовых модулей в различных полевых системах. Наши объединительные платы еще более упрощают масштабные монтажные схемы и обеспечивают бесшовную интеграцию со стандартными цифровыми системами кросс-коммутиации.



Communication

Мы поставляем умеренные по цене, простые в использовании, ориентированные на требования завтрашнего дня коммуникационные интерфейсы для связи с установленными PR-модулями. Все интерфейсы съемные, оснащены встроенным дисплеем для считывания значений технологических параметров и проведения диагностики, конфигурируются посредством кнопок. Функциональность, специфическая для конкретного устройства, включает обмен данными по Modbus и Bluetooth, а также удаленный доступ к устройствам с помощью нашего приложения PR Process Supervisor (диспетчер процессов PR, PPS). Приложение PPS предлагается для платформ iOS и Android.



Multifunction

Мы предлагаем уникальный спектр единичных модулей, универсально пригодных для многочисленных применений, и легко развертываемых в качестве базового полевого оборудования. Имея такой модуль, пригодный для широкого спектра применений, можно сократить время на монтаж оборудования и обучение персонала, и значительно упростить логистику запасных частей на промышленной площадке. В конструкцию наших устройств заложены долговременная точность сигнала, низкое энергопотребление, помехоустойчивость и простота программирования.



Isolation

Наши компактные, быстрые, высококачественные устройства гальванической развязки серии 6 мм на базе микропроцессоров обеспечивают превосходные рабочие характеристики и устойчивость к ЭМП для специализированных применений, и при этом очень низкие общие эксплуатационные расходы. Их можно монтировать как вертикально, так и горизонтально встык, без воздушных зазоров между модулями.



Display

Наша линейка дисплеев характеризуется функциональной гибкостью и стабильностью. Наши дисплеи удовлетворяют практически любым требованиям к отображению сигналов технологических процессов, модули оснащены универсальными входами и универсальными блоками питания. Они осуществляют измерения технологических параметров процессов любой отрасли в реальном масштабе времени, предоставляя удобное и надежное отображение информации даже в самых сложных рабочих условиях.

# Соленоид / возбудитель устройства сигнализации 9202

## Содержание

Внимание .....	4
Предупреждающие символы .....	4
Инструкция по безопасности .....	4
Маркировка .....	5
Демонтаж устройств семейства 9000 .....	6
Монтаж устройства PR 4500 .....	6
Функции продвинутого уровня .....	7
Области применения .....	7
Техническая характеристика .....	7
Схемы применения - 9202Аххх .....	8
Схемы применения - 9202Вххх .....	9
Заказ .....	10
Аксессуары .....	10
Электрические данные .....	10
Программирование отслеживания аварии кабеля .....	13
Отображение на PR 4500 аппаратных/программных сбоев .....	13
Функциональные возможности .....	14
Схемы присоединения .....	14
Принципиальная схема .....	15
Индикация сбоев без PR 4500 .....	16
Программирование / функции клавиш .....	17
Алгоритм .....	18
Алгоритм, настройки продвинутого уровня (ADV.SET) .....	19
Вспомогательные тексты в строке 3 дисплея .....	20
IECEx Installation Drawing .....	21
ATEX / UKEX Installation Drawing .....	24
FM Installation Drawing .....	27
UL Installation Drawing .....	30
Desenho de instalação INMETRO .....	35
KCs IECEx Installation Drawing .....	39
История документа .....	42

## Внимание



Следующие операции подлежат выполнению только на обесточенном модуле и с соблюдением мер антистатической защиты:

- Монтаж модуля, подсоединение кабелей и их отсоединение.
- Диагностика сбоев.

Ремонт модуля и замена предохранителей может производиться только изготовителем, PR electronics A/S.

## Внимание



Недопустимо открывать лицевую панель модуля, так как это вызовет нарушение контактов к блоку программирования с дисплеем PR 4500. Модуль не имеет DIP-переключателей или перемычек.

## Предупреждающие символы



**Треугольник с восклицательным знаком:** До начала монтажа и приемки в эксплуатацию изучите данное руководство – это поможет избежать несчастных случаев, физического и материального ущерба.



**Маркировка CE** указывает на то, что модуль отвечает требованиям директив ЕС.



**Маркировка UKCA** указывает на то, что модуль отвечает существенным нормативным требованиям.



Символ **двойной изоляции** обозначает наличие у модуля двойной или усиленной изоляции.



**Ex-модули** одобрены в соответствии с директивой ATEX / правилами UKEX для применений с устройствами, работающими во взрывоопасных зонах.

## Инструкция по безопасности

### Определения

**Опасные для жизни уровни напряжения** понимаются как находящиеся в диапазоне 75...1500 V постоянного тока, and 50...1000 V переменного тока.

**Техперсонал** - это квалифицированный персонал, обученный и подготовленный осуществлять монтаж, эксплуатацию и диагностику сбоев с учетом необходимых технических требований и норм безопасности.

**Операторы** - персонал, который в условиях нормальной эксплуатации должен производить настройку модулей с помощью кнопок или потенциометров устройства, и который ознакомлен с содержанием настоящего Руководства.

### Приемка и распаковка

Избегайте повреждения модуля при распаковке. Убедитесь, что тип модуля соответствует заказанному. Упаковка, в которой устройство было поставлено, должна сопровождать модуль до места/момента его окончательной установки.

### Условия эксплуатации

Не подвергайте устройство воздействию прямого солнечного света, сильной запыленности или тепла, вибрации и механическим воздействиям, дождю или повышенной влажности. При необходимости предупреждайте перегрев устройства (см. диапазон рабочих температур) посредством вентиляции.

Модуль рассчитан на эксплуатацию при уровне загрязнения среды не хуже класса 2.

Условия безопасности обеспечиваются при эксплуатации на высотах до 2000 м.

Устройство рассчитано на использование внутри помещений.

## Монтаж / установка

Подсоединение модуля разрешено только техперсоналу, ознакомленному с терминологией, требованиями безопасности и инструкциями Руководства, и следующему им.

При сомнениях относительно правильного обращения с устройством обращайтесь к региональному представителю или непосредственно к:

**PR electronics A/S, www.prelectronics.com**

Использование многожильных кабелей для подвода питающего напряжения допускается только с установленными на оконечности кабелей изолирующими колпачками.

Многожильный провод устанавливается с длиной зачищенного от изоляции участка 5 мм, или через подходящую изолированную клемму, например, штыревой втулочный наконечник (НШВИ).

Описание входа / выхода и подсоединения к источнику питания имеется на принципиальной схеме и табличке на устройстве.

Прибор имеет клеммы для внешнего/временного электромонтажа и должен получать питание от источника с двойной/усиленной изоляцией.

Выключатель питания должен находиться в легкодоступном месте вблизи модуля. Выключатель должен быть снабжен четкой и ясной информацией о своем назначении (т.е., о том, что он отключает питание модуля).

При монтаже на шину Power Rail 9400 напряжение питания будет поступать от Power Control Unit тип 9410. Год изготовления устройства следует из 2-х начальных цифр его серийного номера.

## Калибровка и регулировка

При калибровке и регулировке модуля измерение и подключение внешнего напряжения питания должно производиться в соответствии с указаниями настоящего Руководства, техперсонал обязан применять инструмент и оборудование, обеспечивающие безопасность.

## Обслуживание при нормальных условиях эксплуатации

Настройка и эксплуатация модулей может производиться только по завершении их установки с учетом требований безопасности на распределительных щитах и т.п., так, чтобы эксплуатация устройства не представляла собой опасности для жизни или риска материального ущерба. Это подразумевает, что притрагиваться к модулю безопасно, а сам модуль размещен в удобном для обслуживания, доступном месте.

## Чистка

Чистка модуля производится в обесточенном состоянии ветошью, слегка смоченной дистиллированной водой.

## Ответственность

В случае несоблюдения инструкций Руководства в точности, заказчик не может предъявлять претензий к PR electronics A/S, на которые он иначе имел бы право в соответствии с заключенным контрактом.

Пример этикетки

41: Input ch1 42: Input ch1 43: Input ch1 44: Input ch1	SW. Sense Namur - SW. Supply Namur +	31: Supply - 32: Supply + 33: Status 34: Status	19.2 to 31.2 VDC I <sub>sc</sub> max. 3 W Relay N.C.
51: Input ch2 52: Input ch2 53: Input ch2 54: Input ch2	SW. Sense Namur - SW. Supply Namur +	11: Output ch1 12: Output ch1 13: Output ch2 14: Output ch2	Relay 1 Relay 1 Relay 2 Relay 2

Attention! Read manual before installation / operation. Lire manuel avant installation / operation.

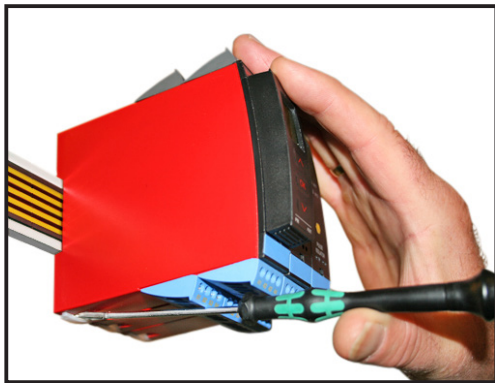
ClassNK APPROVED

PULSE ISOLATOR 9202

## Маркировка

Если этот продукт был установлен как Ex ia или ex, используйте перманентный маркер в соответствующем поле, чтобы указать тип установки на этикетке.

# Демонтаж устройств семейства 9000



Илл. 1:

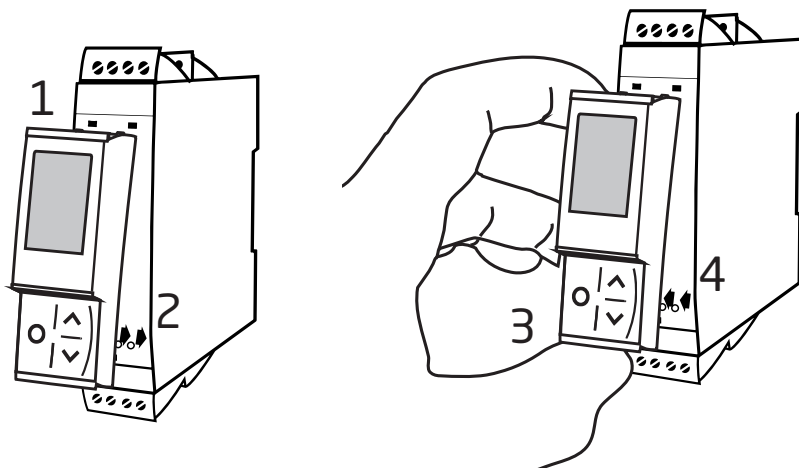
Отсоедините модуль от рейки DIN, поднимая за нижний замок.

## Монтаж устройства PR 4500

- 1: Вставьте зажимы модуля PR 4500 в отверстия наверху устройства.
- 2: Насадите устройство PR 4500 на место.

## Демонтаж устройства PR 4500

- 3/4: Нажмите кнопку расфиксации внизу модуля PR 4500 и снимите его, отводя вверху.



## Соленоид / возбудитель устройства сигнализации 9202

- Интерфейс для датчиков NAMUR и мехконтактов
- Расширенные возможности самодиагностики и обнаружения аварии кабеля
- 1 или 2 канала
- Питание от отдельного источника / по шине PR тип 9400
- Сертификат соответствия SIL 2, Full Assessment

### Функции продвинутого уровня

- Программирование и мониторинг через приставку-интерфейс (PR 4500).
- Поканальный выбор функции, прямой или обращенной, через PR 4500.
- Продвинутый мониторинг внутренней коммуникации и архива данных.
- Возможность резервного питания от шины и/или отдельного источника.
- Функциональность SIL 2 выбирается активно в соответствующем пункте меню.

### Области применения

- 9202Аххх устанавливается в безопасной зоне или зоне 2 / Cl. 1, div. 2, Gr. A, B, C, D.
- 9202Вххх устанавливается в безопасной зоне или зоне 2 / подразд. 2 и принимает сигналы из зоны 0, 1, 2, 20, 21, 22 и М1 / Class I/II/III, Div. 1, Gr. А-Г.
- Устройство гальванической развязки импульсов для передачи сигналов от датчиков NAMUR и механических контактов из опасной в безопасную зону.
- Отслеживание сбоев и аварий кабеля при помощи индивидуальных статусных реле и/или коллективного электронного сигнала через питающую шину.
- Модуль 9202 разработан, сконструирован и сертифицирован для применения в установках SIL 2 в соответствии с требованиями IEC 61508.
- Может использоваться в системах уровня эффективности защиты «d» согласно ISO-13849.

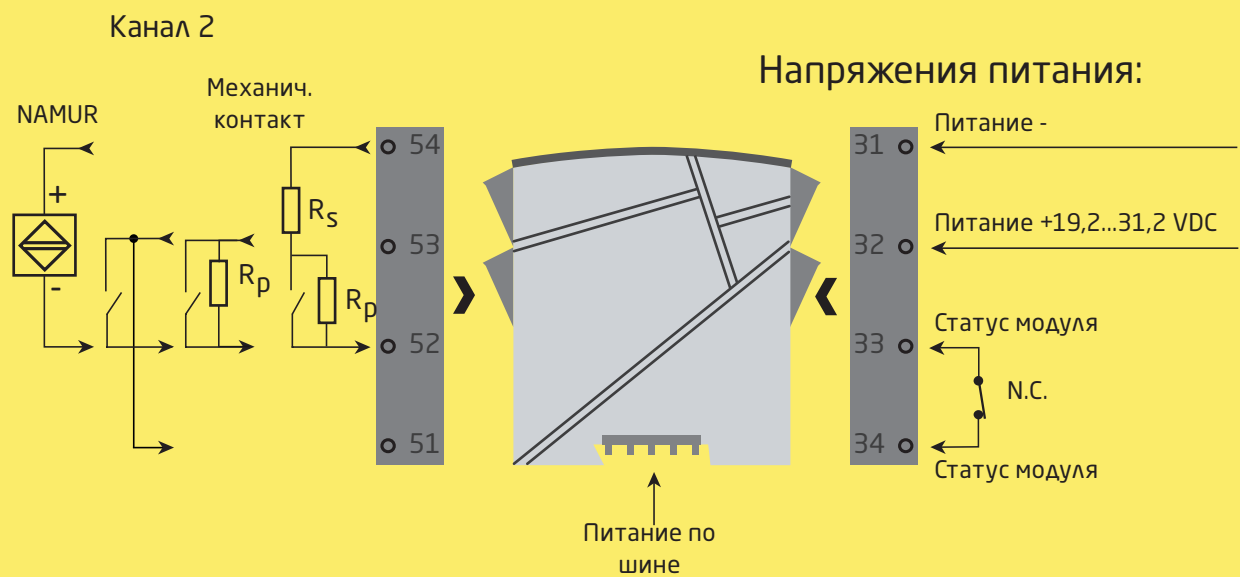
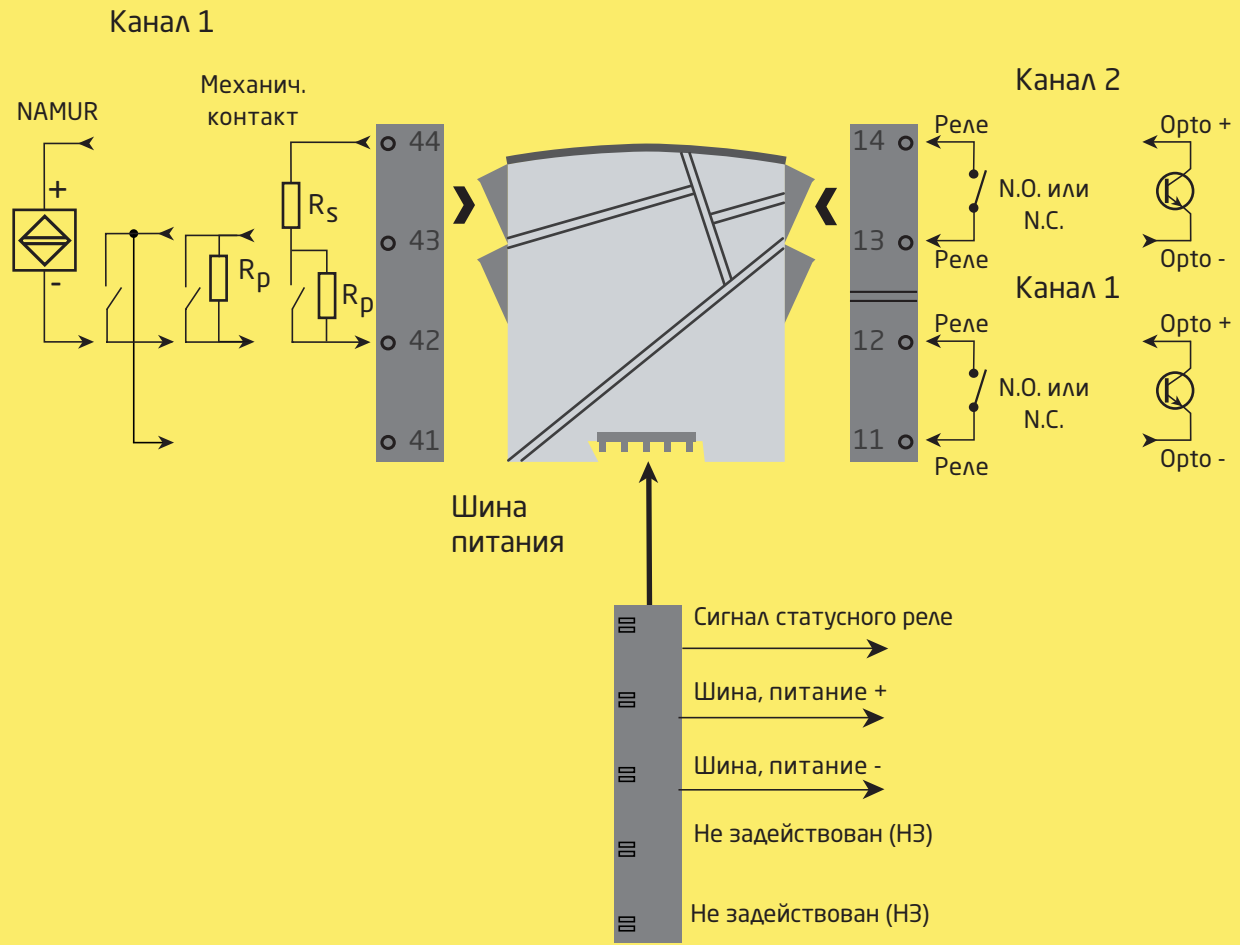
### Техническая характеристика

- Свечение 1 зеленого и 2 желтых/красных светоизлучающих диодов на панели означает нормальную работу/сбой.
- Гальваническая развязка 2,3 kVAC между входами / выходами / питанием.

## Схемы применения - 9202Аххх

Входные сигналы:

Выходные сигналы:



**Зона 2 / Cl. 1, div. 2, gr. A-D или безопасная зона**

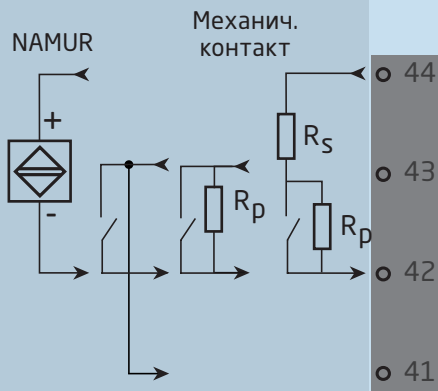




# Схемы применения - 9202Вххх

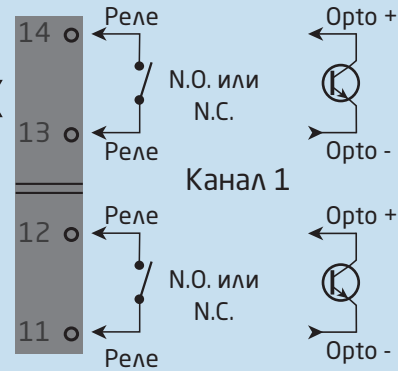
Входные сигналы:

Канал 1

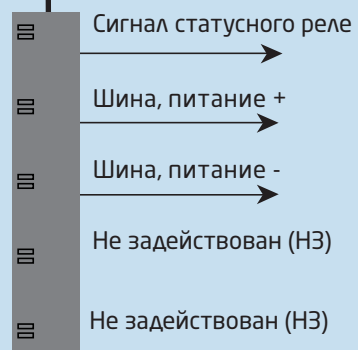


Выходные сигналы:

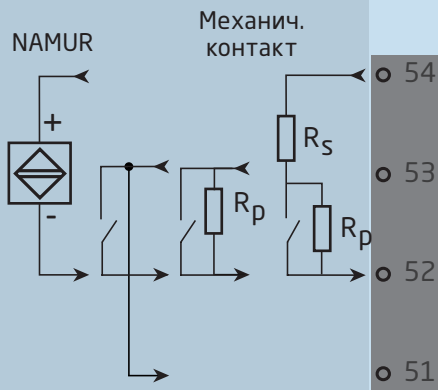
Канал 2



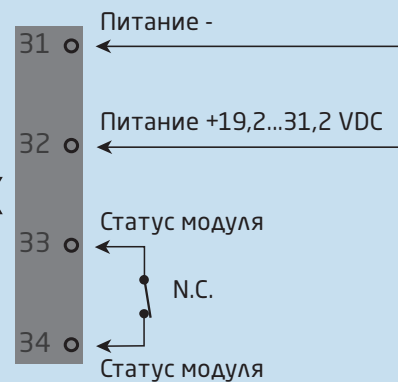
Шина питания



Канал 2



Напряжения питания:



Питание по шине

Зона 0, 1, 2,  
20, 21, 22, M1 &  
Cl. I/II/III, div. 1  
gr. A-G

Зона 2 / Cl. 1, div. 2, gr. A-D или безопасная зона

## Заказ

Тип	связанное электрооборудование	Контакт	Каналы	Сертификация по I.S. / Ex
9202	нет : A	Опто : 1	Один : A	ATEX, IECEx, FM, : - INMETRO, CCC, EAC-Ex, UKEX
	да : B	Реле N.O. : 2 Реле N.C. : 3	Два : B	UL 913, ATEX, IECEx, FM, : -U9 INMETRO, CCC, EAC-Ex, UKEX KCs, ATEX, IECEx, FM, : KCs INMETRO, CCC, EAC-Ex, UKEX

Пример: 9202B2B

### Аксессуары

- 4510 = Приставка-интерфейс с дисплеем
- 4511 = Modbus-коммуникатор
- 4512 = Bluetooth-коммуникатор
- 9400 = Питающая шина
- 9404 = Упор модуля для установки на шинопровод
- 9410 = Источник управляющего напряжения
- 9421 = Источник напряжения питания 24 V - Ex ес пС

### Электрические данные

#### Условия эксплуатации

- Диапазон рабочих температур среды . . . . . от -20°C до +60°C
- Температура хранения . . . . . от -20°C до +85°C
- Температура калибровки . . . . . 20...28°C
- Отн. влажность воздуха . . . . . < 95% RH (без конденсации)
- Класс защиты . . . . . IP20
- Установка в средах уровня загрязнения 2 / категории перенапряжения II.

#### Конструкционные параметры

- Размеры, без интерфейса (ВхШхГ) . . . . . 109 x 23,5 x 104 мм
- Размеры, с интерфейсом PR 4500 (ВхШхГ) . . . . . 109 x 23,5 x 131 мм
- Масса . . . . . 170 г
- Тип рейки DIN . . . . . EN 60715 - 35 мм
- Сечение кабеля (мин. / макс.) . . . . . 0,13...2,08 мм<sup>2</sup> / AWG 26...14 многожильный
- Момент затяжки винта клеммы . . . . . 0,5 Nm
- Вибрация . . . . . IEC 60068-2-6
- 2...13,2 Гц . . . . . ±1 мм
- 13,2...100 Гц . . . . . ±0,7 г

#### Общие данные

- Напряжение питания . . . . . 19,2...31,2 VDC
- Предохранитель . . . . . 400 A T / 250 VAC

Тип	Описание	Макс. рассеиваемая мощность	Макс. требуемая мощность
9202x1Ax	1 канал, опто	≤ 1,2 W	≤ 1,1 W
9202x1Bx	2 каналы, опто	≤ 1,6 W	≤ 1,5 W
9202x2Ax	1 канал, реле N.O.	≤ 1,2 W	≤ 1,3 W
9202x2Bx	2 каналы, реле N.O.	≤ 1,8 W	≤ 1,9 W
9202x3Ax	1 канал, реле N.C.	≤ 1,2 W	≤ 1,3 W
9202x3Bx	2 каналы, реле N.C.	≤ 1,8 W	≤ 1,9 W

Макс. требуемая мощность – это максимальная мощность, требуемая на клеммах 31 и 32.

Макс. рассеиваемая мощность – это максимальная мощность, рассеиваемая устройством 9000.

Если модуль 9202 используется с дисплеем-приставкой PR 4500, добавьте 40 мВт к значению макс. рассеиваемой мощности, и 70 мВт – к значению макс. требуемой мощности для каждого устройства с PR 4500.

#### Изоляция, напряжения тестовые / раб.

Входы / выходы / питание . . . . .	2,6 kVAC / 250 VAC усиленная
Входа 1 к выходу 2 . . . . .	1,5 kVAC / 150 VAC усиленная
Статусного реле к питанию . . . . .	1,5 kVAC / 150 VAC усиленная
Программирование. . . . .	PR 4500
Время реакции на аварию кабеля . . . . .	< 200 мс
Вспомогательные напряжения:	
NAMUR-питание . . . . .	8 VDC / 8 mA

#### Входы

Типы датчиков:

NAMUR согласно . . . . . EN 60947-5-6

Механический контакт с последовательным (Rs) и параллельным сопротивлением (Rp):

Rs. . . . . Номин. 750 Ω

Rp . . . . . Номин. 15 kΩ

Диапазон частоты . . . . . 0...5 kHz

Мин. длительность импульса . . . . . > 0,1 мс

Входное сопротивление. . . . . Номин. 1 kΩ

Уровень переключения, сигнал . . . . . < 1,2 mA, > 2,1 mA

Уровень переключения, авария кабеля . . . . . < 0,1 mA, > 6,5 mA

#### Выходы

##### Релейный выход в безопасной зоне

Макс. частота . . . . . 20 Hz

Макс. напряжение . . . . . 250 VAC / 30 VDC

Макс. ток . . . . . 2 A AC / 2 A DC

Макс. мощность . . . . . 500 VA / 60 W

##### Статусное реле в безопасной зоне

Макс. напряжение . . . . . 125 VAC / 110 VDC

Макс. ток . . . . . 0,5 AAC / 0,3 ADC

Макс. эфф. напр. . . . . 62,5 VA / 32 W

##### Опторазъемы, NPN-выходы

Макс. частота . . . . . 5 kHz

Мин. длительность импульса . . . . . > 0,1 мс

Макс. нагрузка, ток / напряжение. . . . . 80 mA / 30 VDC

Падение напряжения при 80 mA . . . . . < 2,5 VDC

**Выполняет директивные требования**

ЭМС . . . . .	2014/30/EU & UK SI 2016/1091
ATEX . . . . .	2014/34/EU & UK SI 2016/1107
LVD . . . . .	2014/35/EU & UK SI 2016/1101
RoHS . . . . .	2011/65/EU & UK SI 2012/3032

**Сертификация по**

DNV, Правила для судов . . . . .	TAA00000JD
ClassNK . . . . .	TA24034M
с UL us, UL 61010-1. . . . .	E314307
EAC . . . . .	TP TC 020/2011
EAC LVD . . . . .	TP TC 004/2011
EAC Ex . . . . .	TP TC 012/2011

**Сертификация по I.S. / Ex**

ATEX . . . . .	KEMA 07ATEX0147X
IECEX . . . . .	IECEX KEM 09.0001X
UKEX . . . . .	DEKRA 21UKEX0179X / DEKRA 23UKEX0105X
с FM us. . . . .	FM19US0055X / FM19CA0028X
INMETRO . . . . .	DEKRA 23.0007X
с UL us, UL 913 (только 9202xxx-U9). . . . .	E233311
KCs (только 9202xxx-KCs). . . . .	21-AV4B0-0179X / 21-AV4B0-0180X / 21-AV4B0-0181X
CCC . . . . .	2020322309003424
EAC Ex . . . . .	RU C-DK.HA65.B.00355/19

**Функциональная безопасность**

Сертификат SIL2 Certified & Fully Assessed в соотв. с IEC 61508

# Программирование отслеживания аварии кабеля

## Диагностика

Отслеживание сбоя кабеля, обнаружение и показ независимо, поканально:		
МОДУЛЬ:	Конфигурация, одинакова для обоих каналов	Обнаружение аварии кабеля:
9202	CA.BR = Да или CA.SH = Да	ON / ВКЛ.
	Иначе:	OFF / ОТКЛ.

## Обнаружение аварии кабеля

Отслеживание сбоя кабеля (CA.BR, CA.SH):			
Вход	Вид аварии	Показ	Предел
Все	Обрыв кабеля	CA.BR	< 0,1 мА
Все	КЗ в кабеле	CA.SH	> 6,5 мА

## Отображение на PR 4500 аппаратных/программных сбоев

Показ при аппаратном сбое		
Диагностика	Показ	Причина
Тест коммуникации между PR 4500 и 9202	NO.CO	Сбой штекерного соед.
Сбой EErrom - проверьте конфигурацию	FL.ER	Сбой конфиг. или контроля избыт. циклич. кодом CRC, - восстан. конфиг. загружена
Сбой аппаратного обеспечения	DE.ER	Восстан. конфиг. в модуле недействительна
Сбой аппаратного обеспечения	FC.ER	Недействит. контрольная сумма программы в PR 4500
Сбой EErrom - проверьте конфигурацию	CO.ER	Недействит. конфиг. (CRC или данных)
Сбой аппаратного обеспечения	CA.ER	Ошибка заводской калибр.
Сбой аппаратного обеспечения	HW.ER	Настройки АО - несоответствие конфиг.
Сбой аппаратного обеспечения	OC.ER	Коммуник. сбой в гл. ЦПУ
Сбой аппаратного обеспечения	MS.ER	Осн. встроенное питание вне предельных значений
Сбой аппаратного обеспечения	MI.ER	Сбой автотеста основной инициализации
Сбой аппаратного обеспечения	MC.ER	Сбой теста главной памяти flash или RAM

! Все сообщения о сбое на дисплее мигают 1 раз/с и сопровождаются соответствующим текстом. Если сбой представляет собой аварию кабеля, мигает также фоновая подсветка дисплея. Сброс производится нажатием на клавишу **OK**.

Сбои, отражающиеся на работе обоих каналов, выводятся как Сбой канала 1 - при этом строка канала 2 пуста.

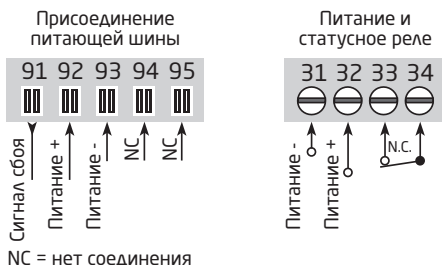
Сброс сбоя А/О можно произвести двумя способами: переходом между меню (при необходимости продолжения работы другого канала) или же отключив и вновь подав питание на модуль.

# Функциональные возможности

Примеры подключения см. на схеме присоединения и принципиальной схеме (1)...(4)

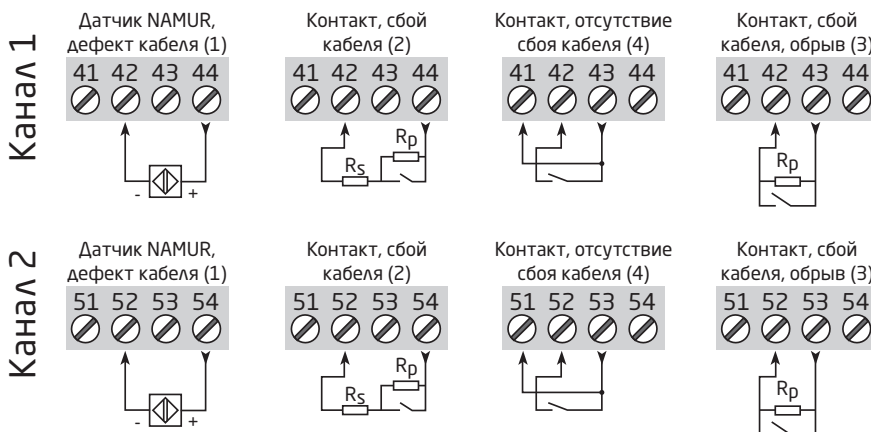
- (1) Датчик NAMUR с функцией отслеживания обрыва кабеля и короткого замыкания в нем.
- (2) Механический контакт с функцией отслеживания обрыва кабеля и короткого замыкания в нем (при установке  $R_s$  и  $R_p$  на контакте).
- (3) Механический контакт с функцией отслеживания обрыва кабеля (при установке  $R_p$  на контакте).
- (4) Механический контакт без функции отслеживания сбоя кабеля.

## Схемы присоединения



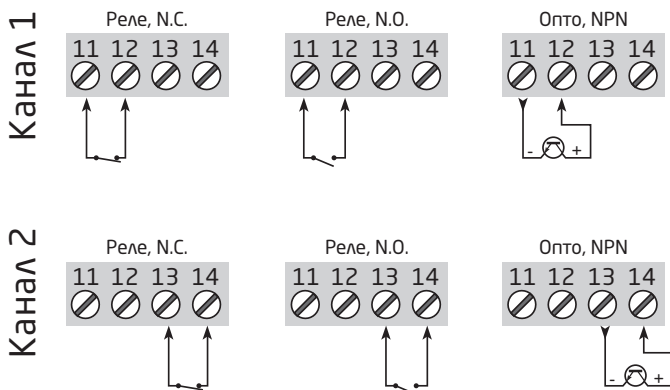
## Входы:

(1)...(4) = См. Функциональные возможности на стр. 12

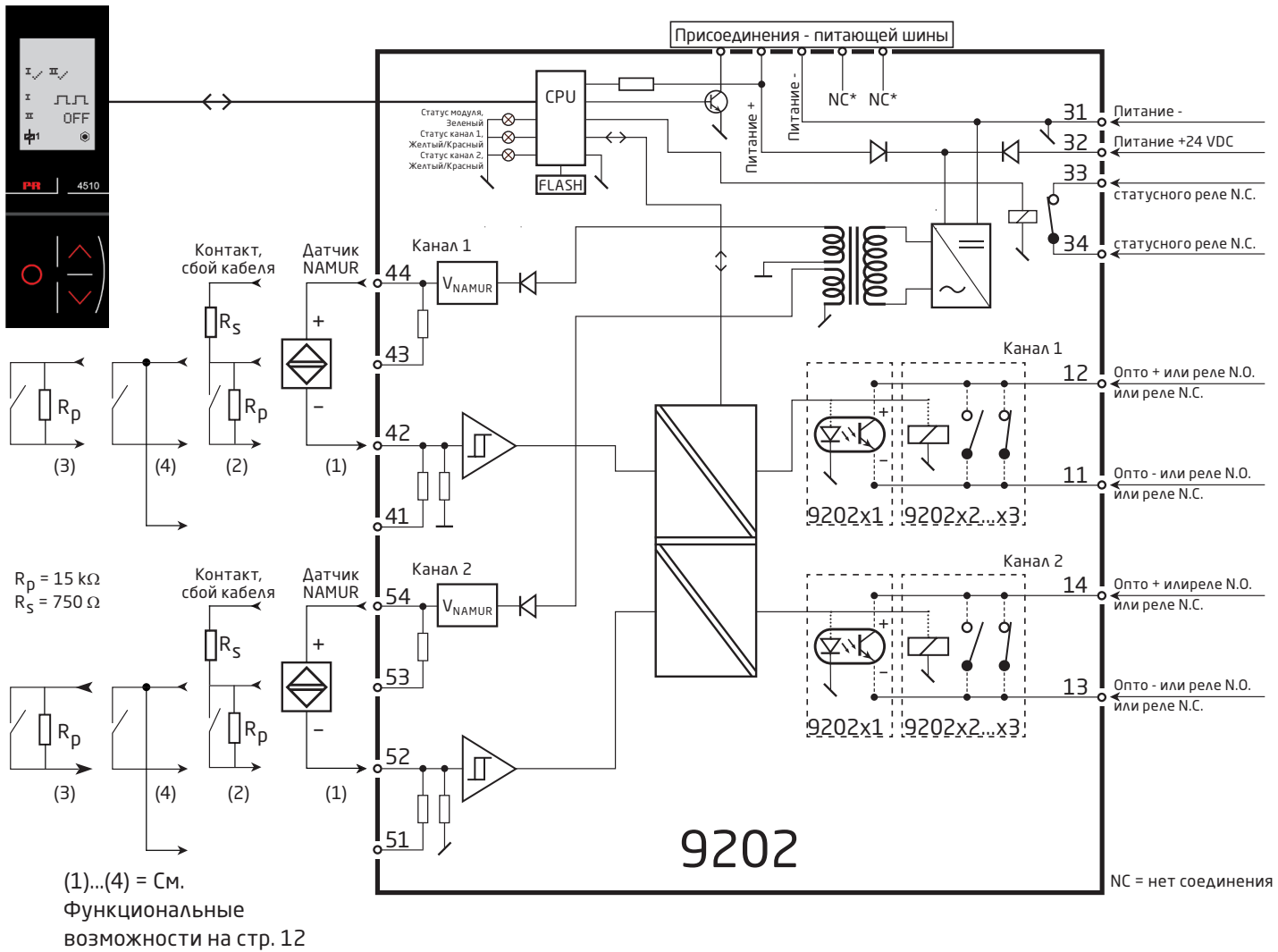


$R_p = 15\text{ k}\Omega$   
 $R_s = 750\ \Omega$

## Выходы:



# Принципиальная схема



## Индикация сбоев без PR 4500

Обзор сигналов СИД и сообщений о сбоях					
Состояние	Зеленый СИД	Канал 1: Желтый/ красный	Канал 2: Желтый/ красный	Статусное реле, N.C.	Питающая шина статус сигнала
Модуль исправен	Мигает			Срабатывает	OFF / ВЫКЛ
Отсутствие питания	OFF / ВЫКЛ	OFF / ВЫКЛ	OFF / ВЫКЛ	Отпускает	ON / ВКЛ
Неисправность модуля	OFF / ВЫКЛ	Красный	Красный	Отпускает	ON / ВКЛ
Канал 1, срабатывание реле	Мигает	Желтый		Срабатывает	OFF / ВЫКЛ
Канал 1, реле отпускает при сбое в кабеле	Мигает	Мигает красным		Отпускает	ON (если задейств.)
Канал 1, реле отпускает	Мигает	OFF / ВЫКЛ		Срабатывает	OFF / ВЫКЛ
Канал 2, срабатывание реле	Мигает		Желтый	Срабатывает	OFF / ВЫКЛ
Канал 2, реле отпускает при сбое в кабеле	Мигает		Мигает красным	Отпускает	ON (если задейств.)
Канал 2, реле отпускает	Мигает		OFF / ВЫКЛ	Срабатывает	OFF / ВЫКЛ



# Программирование / функции клавиш

Документация к алгоритму

## Общие замечания

Процедура программирования 9202 охватывает все параметры, позволяя выбрать настройки, наиболее подходящие к данному применению. Каждому меню придан вспомогательный текст, прокручиваемый в строке Э дисплея.

Программирование осуществляется посредством трех клавиш:

- ⬆ увеличивает числовое значение или выбирает следующий параметр
- ⬇ уменьшает числовое значение/выбирает предыдущий параметр
- ⓧ служит для подтверждения выбора и перехода в следующее меню.

По окончании настройки производится возврат в нормальный режим 1.0.

Удерживанием нажатой клавиши ⓧ производится переход в предыдущее меню/возврат в нормальный режим (1.0) без сохранения изменений.

В случае, если ни одна из клавиш не была задействована в течение 1 мин., дисплей вернется в нормальный режим показа (1.0) без сохранения изменений.

## Дополнительные разъяснения

**Паролевая защита:** Для предотвращения несанкционированных изменений доступ к программированию может быть защищен паролем, сохраняемым в памяти модуля, что обеспечивает максимальную защиту от несанкционированных изменений. Если настроенный пароль неизвестен, просим обращаться в службу поддержки PR electronics - [www.prelectronics.com/contact](http://www.prelectronics.com/contact).

## Информация о сигнале и сбое кабеля без приставки-интерфейса PR 4500

Авария кабеля (см. граничные значения в таблице) отражается на дисплее как CA.BR (Обрыв кабеля) или CA.SH (КЗ в кабеле). Авария кабеля отражается поканально, но конфигурирование общее для обоих каналов. При аварии кабеля фоновая подсветка дисплея мигает. Сброс производится нажатием клавиши Э. После устранения аварии модуль возвращается к нормальной работе.

## Функции продвинутого уровня

Устройство предоставляет доступ к ряду функций продвинутого уровня, что достигается ответом "да" ("yes") в пункте меню "adv.set".

**Настройка дисплея:** Здесь можно отладить контраст и заднюю подсветку; задать TAG-номер из 5 буквенноцифровых символов; Выбрать вид показа в строках 2 и 3 дисплея (либо цифровой выход, либо показ TAG-номером). При выборе "ALT" происходит смена режима показа между цифровым выходом и TAG-номером.

**Пароль:** Здесь можно выбрать пароль в промежутке 0000 - 9999 для защиты от несанкционированных изменений. По умолчанию устройство не защищено паролем при поставке.

**Язык:** В меню "LANG" можно выбрать одну из 7 предлагаемых языковых версий вспомогательных текстов, прокручиваемых в меню. Это UK (англ.), DE (нем.), FR (франц.), IT (итал.), ES (исп.), SE (швед.) и DK (дат.).

**Питающая шина:** В меню "RAIL" можно выбрать возможность передачи информации о сбое с модуля на централизованный мониторинг на контрольном посту PR 9410.

**Safety Integrity Level (Уровень полноты безопасности/Класс эксплуатационной безопасности):** См. Руководство по безопасности.

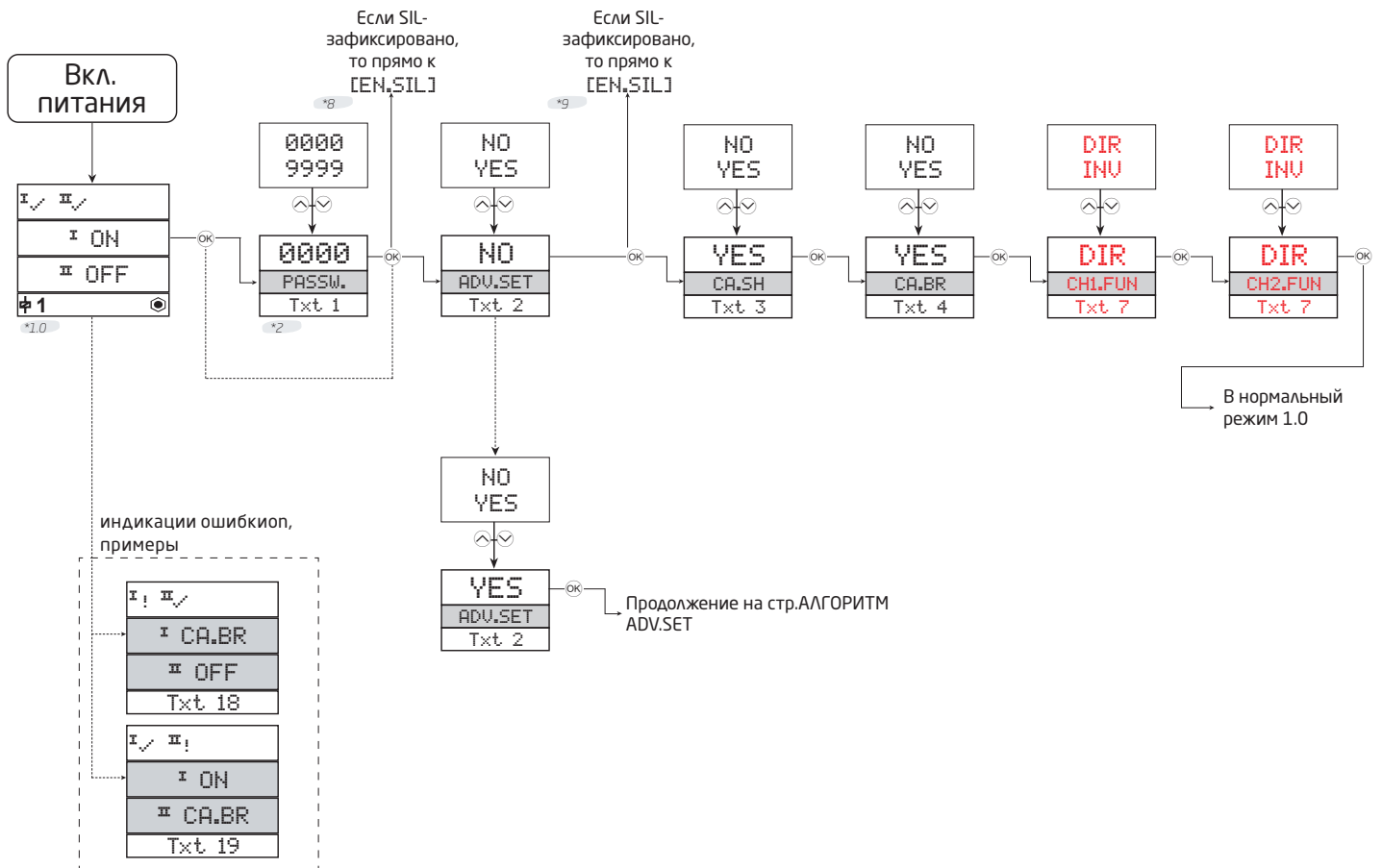


# Алгоритм

В случае, если ни одна из клавиш не была задействована в течение 1 мин., дисплей вернется в нормальный режим показа (1.0) без сохранения изменений.

- ⬆ увеличивает числовое значение или выбирает следующий параметр
- ⬇ уменьшает числовое значение/выбирает предыдущий параметр
- Ⓞ служит для подтверждения выбора и перехода в следующее меню

Удерживанием нажатой клавиши Ⓞ производится переход в предыдущее меню / возврат в нормальный режим (1.0) без сохранения изменений



\*1.0 Нормальный режим  
 Строка 1 отражает статус канала 1 и канала 2.  
 Строка 2 отражает статус датчика 1.  
 Строка 3 отражает статус датчика 2.  
 Строка 4 показывает, зафиксирован ли SIL-выбор.

\*2 Только при паролевой защите.

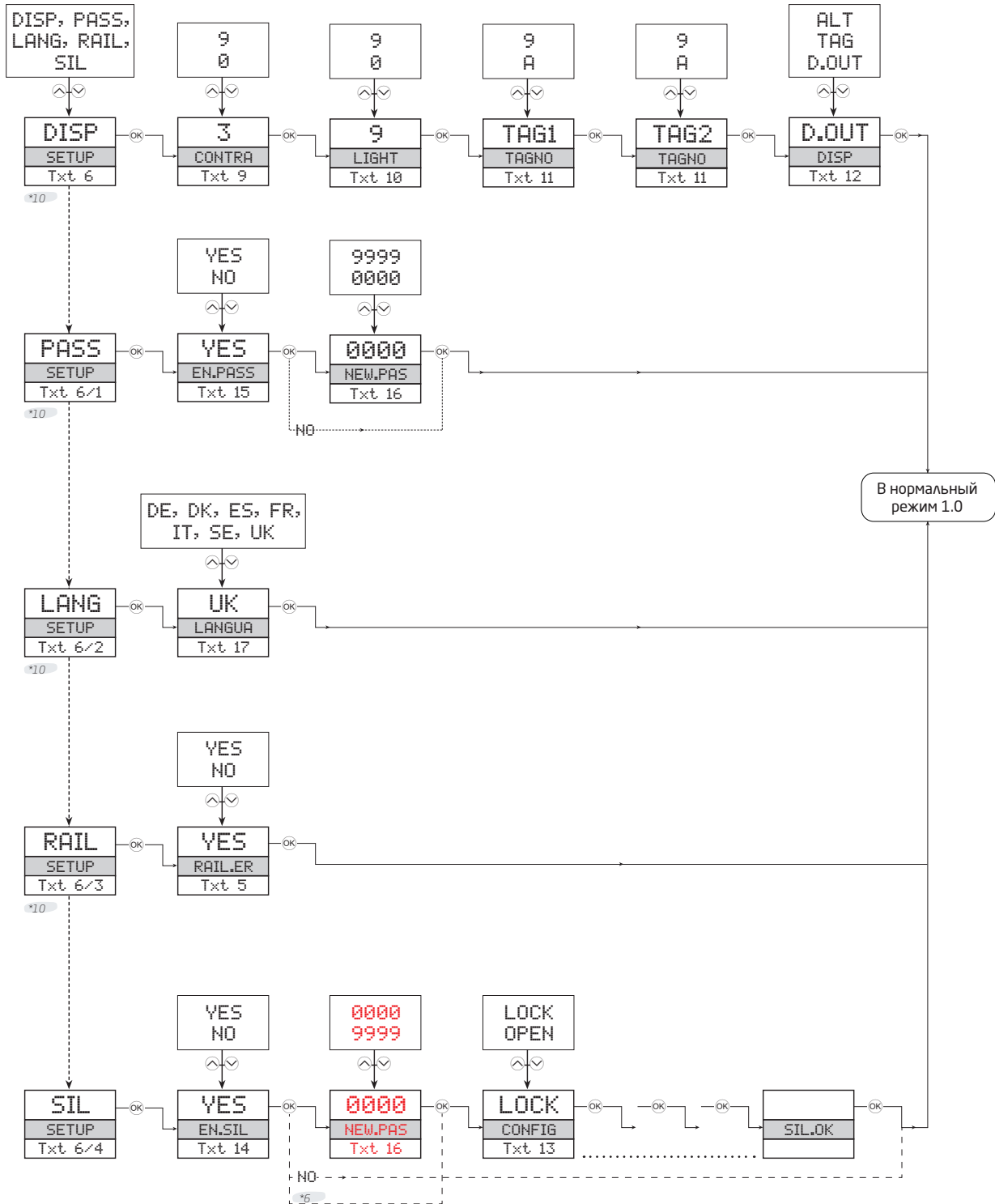
\*8 Ответвление к SIL с этой точки действительно для модулей:  
 Всех 4501.  
 Всех 4511 с серийными номерами ниже 211001001.  
 Всех 4512 с серийными номерами ниже 211065001.

Если задан пароль  
 Строка 1 - символы:  
 ✓ = ОК. Мигание ✖ = сбой.  
 Строки 2 и 3 - символы:  
 Входная частота > 1 Hz = ⚡ ⚡ ⚡.  
 Строка 4 - символы:  
 Неподвижная точка = SIL-фиксировано.  
 Мигание точки = SIL-открыто

Красным шрифтом показаны параметры безопасности в SIL-конфигурации. См. подробнее в Руководстве по безопасности.

\*9 Ответвление к SIL с этой точки действительно для модулей:  
 Всех 4511 с серийными номерами от 211001001.  
 Всех 4512 с серийными номерами от 211065001.

## Алгоритм, настройки продвинутого уровня (ADV.SET)



\*6 Только при применении паролевой защиты.

\*10 Недоступно на PR 4500 с блокировкой SIL.  
Только для 4512 с серийными номерами от 211065001 и  
для 4511 с серийными номерами от 211001001.

## Вспомогательные тексты в строке 3 дисплея

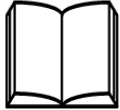
- [01] Введите правильный пароль [ PASS ]
- [02] Перейти в меню настроек продвинутого уровня? [ ADV.SET ]
- [03] Выбрать индикацию аварии кабеля для КЗ в кабеле? [ CA.SH ]
- [04] Выбрать индикацию аварии кабеля для обрыва кабеля? [CA.BR]
- [05] Передать сигнал статуса на шину?[ RAIL.ER ]
- [06] Перейти к настройке языка [ SETUP ]
- [6/1] Перейти к настройке пароля [ SETUP ]
- [6/2] Перейти к настройке дисплея [ SETUP ]
- [6/3] Перейти к выбору передачи сигнала о сбое на шину [ SETUP ]
- [6/4] Перейти к настройке SIL [ SETUP ]
- [07] Выбрать прямую обработку сигнала [ CH1.FUN ] [CH2.FUN ]  
Выбрать обращенную обработку сигнала [ CH1.FUN ] [ CH2.FUN ]
- [09] Отладить контраст ЖКИ [ CONTRA ]
- [10] Отладить фоновую подсветку ЖКИ [ LIGHT ]
- [11] Ввести TAG-№ - макс. 5 символов [ 'TAGON ] [ "TAGON ]
- [12] Показ цифрового выхода на дисплее [ D.OUT ]  
Показ TAG-№ на дисплее  
Переключение режима показа цифр. выход -TAG-№
- [13] SIL-статус конфигурации (открыто / зафиксировано) [ CONFIG ]
- [14] Выбор фиксирования SIL-конфигурации[ EN.SIL ]
- [15] Активировать паролевую защиту? [ EN.PASS ]
- [16] Ввести новый пароль [ NEW.PAS ]
- [17] Выбрать язык [ LANGUA ]
- [18] Выбрать обнаружение аварии кабеля для КЗ [ ICA.SH ] [ IIOFF ]
- [19] Выбрать обнаружение аварии кабеля для обрыва [ ION ] [ IICA.BR ]

## IECEx Installation drawing



For safe installation of 9202 the following must be observed. The module shall only be installed by qualified personnel who are familiar with the national and international laws, directives and standards that apply to this area.

Year of manufacture can be taken from the first two digits in the serial number.



For Installation in Zone 2 / Division 2 the following must be observed.

The 4501 programming module is to be used solely with PR electronics modules. It is important that the module is undamaged and has not been altered or modified in any way. Only 4501 modules free of dust and moisture shall be installed.

<b>IECEx Certificate</b>	KEM 06.0039 X
<b>Marking 9202Bxx</b>	[Ex ia Ga] IIC/IIB/IIA [Ex ia Da] IIIC [Ex ia Ma] I
<b>Marking 9202Bxx, 9202Axx</b>	Ex ec nC IIC T4 Gc
<b>Standards</b>	IEC60079-0: 2017, IEC60079-11:2011, IEC60079-15 :2017, IEC60079-7:2015+A1:2017

### Supply terminal (31,32)

Voltage: 19.2 – 31.2 VDC

### Status Relay. terminal (33,34)

		Zone 2 Installation
Voltage max:	125 VAC / 110 VDC	32VAC / 32VDC
Power max:	62.5 VA / 32 W	16VA / 32W
Current max:	0.5 A AC / 0.3ADC	0.5A AC / 1ADC

### Installation notes.

Install in pollution degree 2, overvoltage category II as defined in IEC60664-1.

Do not separate connectors when energized and an explosive gas mixture is present.  
Do not mount or remove modules from the Power Rail when an explosive gas mixture is present.  
Disconnect power before servicing.  
The wiring of unused terminals is not allowed.

In type of protection [Ex ia Da] the parameters for intrinsic safety for gas group IIB are applicable.

For installation in Zone 2, the module shall be installed in an enclosure in type of protection Ex e, providing a degree of protection of at least IP54. Cable entry devices and blanking elements shall fulfill the same requirements.

For installation on Power Rail in Zone 2, only Power Rail type 9400 supplied by Power Control Unit type 9410 (Type Examination Certificate KEMA 07ATEX0152 X) is allowed.

Max. screw terminal torque 0.5 Nm.

Stranded wire should be installed with an insulation stripping length of 5 mm or via a suitable insulated terminal such as a bootlace ferrule.

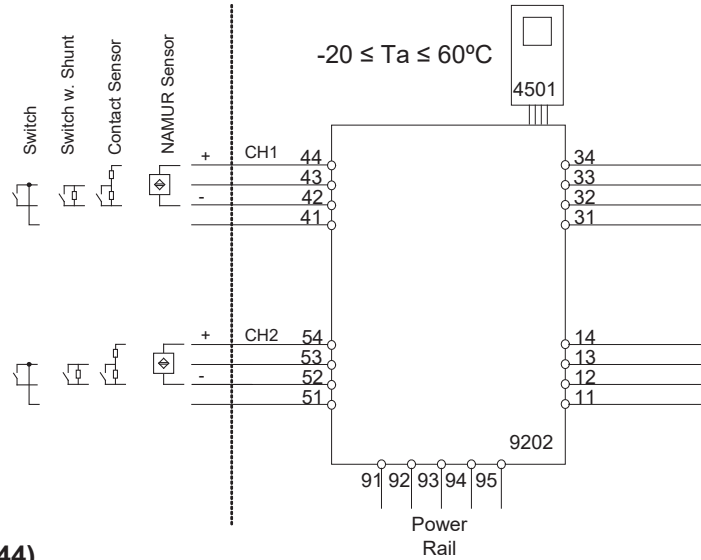
Revision date:	Version Revision	Prepared by:	Page:
2022-02-14	V6 R0	MMA	1/3

LERBAKKEN 10, 8410 RØNDE DENMARK

**9202Bxx Installation:**

Hazardous area  
Zone 0,1, 2, 20, 21, 22

Non Hazardous area  
or Zone 2



**Ex input:**

**CH1 (terminal 41,42,43,44)**  
**CH2 (terminal 51,52,53,54)**

$U_o$ : 10.6 VDC  
 $I_o$ : 12 mADC  
 $P_o$ : 32 mW  
 $L_o/R_o$ : 1150  $\mu\text{H}/\Omega$

$U_m$ : 253 V max. 400 Hz

**Supply / Output:**

**(terminal 11,12,13,14)**  
**(terminal 31,32,33,34)**  
**(terminal 91,92,93,94,95)**

	IIC	IIB	IIA	I
$C_o$	2.0 $\mu\text{F}$	6.0 $\mu\text{F}$	18 $\mu\text{F}$	90 $\mu\text{F}$
$L_o$	260 mH	780 mH	1000 mH	1000 mH

**Terminal CH1(11,12) CH2(13,14)**

**Digital output:**                      **NPN output:**  
Voltage max.                              30 VDC  
Current max.                                80 mA

**Terminal CH1(11,12) CH2(13,14)**

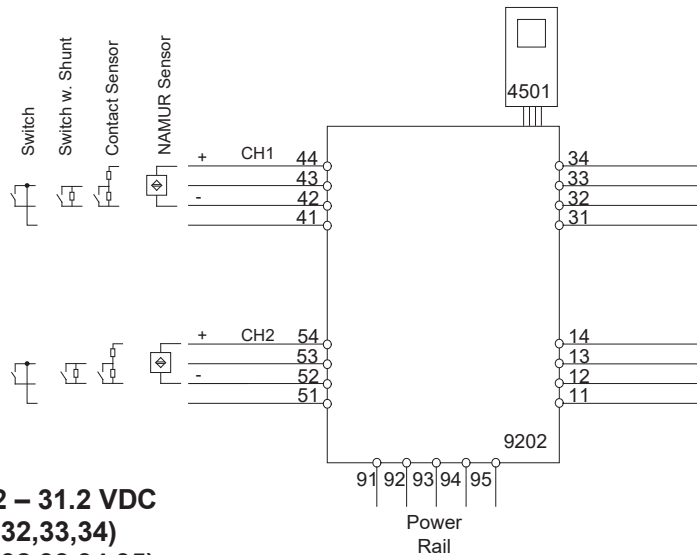
<b>Relay output:</b>	<b>Non Hazardous location</b>	<b>Zone 2 installation</b>
Voltage max.	250 VAC / 30 VDC	32 V AC / 30 VDC
Power max.	500 VA / 60 W	64 VA / 60 W
Current max.	2 AAC / 2 ADC	2 AAC / 2 ADC

LERBAKKEN 10, 8410 RØNDE DENMARK

**9202Axx Installation:**

Non Hazardous area or Zone 2

$-20 \leq T_a \leq 60^\circ\text{C}$



**Supply: 19.2 – 31.2 VDC**  
**(terminal 31,32,33,34)**  
**(terminal 91,92,93,94,95)**

**Input: Namur sensor, Contact Sensor, Switch**  
**CH1 (terminal 41,42,43,44)**  
**CH2 (terminal 51,52,53,54)**

**Output:**

**Terminal CH1(11,12) CH2(13,14)**

**Digital output: NPN output:**

Voltage max. 30 VDC

Current max. 80 mA

**Terminal CH1(11,12) CH2(13,14)**

**Relay output: Non Hazardous location Zone 2 installation**

Voltage max. 250 VAC / 30 VDC 32 V AC / 30 VDC

Power max. 500 VA / 60 W 64 VA / 60 W

Current max. 2 AAC / 2 ADC 2 AAC / 2 ADC

For installation in Zone 2, the module shall be installed in an enclosure in type of protection Ex e, providing a degree of protection of at least IP54. Cable entry devices and blanking elements shall fulfill the same requirements.

For installation on Power Rail in Zone 2, only Power Rail type 9400 supplied by Power Control Unit type 9410 (Type Examination Certificate IECEx 08.0052X) is allowed.

For Installation in Zone 2 / Division 2 the following must be observed.

The 4501 programming module is to be used solely with PR electronics modules. It is important that the module is undamaged and has not been altered or modified in any way. Only 4501 modules free of dust and moisture shall be installed.

LERBAKKEN 10, 8410 RØNDE DENMARK

## ATEX / UKEX Installation drawing



For safe installation of 9202 the following must be observed. The module shall only be installed by qualified personnel who are familiar with the national and international laws, directives and standards that apply to this area.

Year of manufacture can be taken from the first two digits in the serial number.



For Installation in Zone 2 / Division 2 the following must be observed.

The 4501 programming module is to be used solely with PR electronics modules. It is important that the module is undamaged and has not been altered or modified in any way. Only 4501 modules free of dust and moisture shall be installed.

**ATEX Certificate**  
**UKEX Certificate, 9202B**  
**UKEX Certificate, 9202A, 9202B**

KEMA 07 ATEX 0146X  
 DEKRA 23UKEX0105X  
 DEKRA 21UKEX0179X

**Marking 9202Bxx**



II (1) G [Ex ia Ga] IIC/IIB/IIA  
 I (1) D [Ex ia Da] IIIC  
 I (M1) [Ex ia Ma] I

**Marking 9202Bxx ,9202Axx**

II 3G Ex ec nC IIC T4 Gc

**Standards**

EN 60079-0 : 2018, EN 60079-11 : 2012,  
 EN 60079-15 : 2019, EN60079-7:2015+A1:2018

**Supply terminal (31,32)**

Voltage: 19.2 – 31.2 VDC

**Status Relay, terminal (33,34)**

Voltage max: 125 VAC / 110 VDC  
 Power max: 62.5 VA / 32 W  
 Current max: 0.5 AAC / 0.3 ADC

**Zone 2 Installation**

32 VAC / 32 VDC  
 16 VA / 32 W  
 0.5 AAC / 1 ADC

**Special Conditions of Use**

Install in pollution degree 2, overvoltage category II as defined in EN 60664-1.

Do not separate connectors when energized and an explosive gas mixture is present.  
 Do not mount or remove modules from the Power Rail when an explosive gas mixture is present.  
 Disconnect power before servicing.  
 The wiring of unused terminals is not allowed.

In type of protection [Ex ia Da] the parameters for intrinsic safety for gas group IIB are applicable.

For installation in Zone 2, the module shall be installed in an enclosure in type of protection Ex e, providing a degree of protection of at least IP54. Cable entry devices and blanking elements shall fulfill the same requirements.

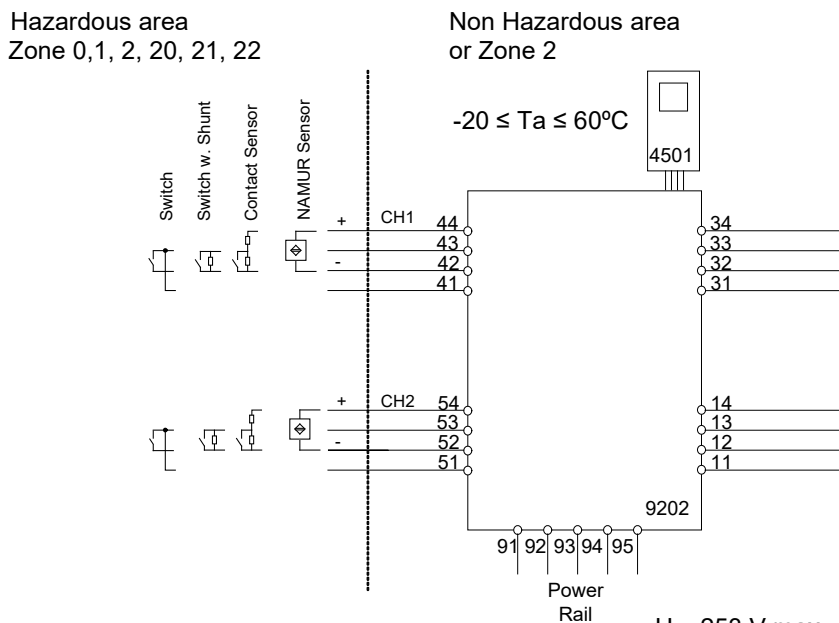
For installation on Power Rail in Zone 2, only Power Rail type 9400 supplied by Power Control Unit type 9410 (Type Examination Certificate KEMA 07ATEX0152 X, DEKRA 21UKEX0169 X) is allowed.

Max. screw terminal torque 0.5 Nm.

Stranded wire should be installed with an insulation stripping length of 5 mm or via a suitable insulated terminal such as a bootlace ferrule.



LERBAKKEN 10, 8410 RØNDE DENMARK



U<sub>o</sub>:10.6 VDC  
I<sub>o</sub>: 12 mADC  
P<sub>o</sub>: 32 mW  
L<sub>o</sub>/R<sub>o</sub>:1150 μH/Ω

U<sub>m</sub>: 253 V max. 400 Hz

**Supply / Output:**  
**(terminal 11,12,13,14)**  
**(terminal 31,32,33,34)**  
**(terminal 91,92,93,94,95)**

	IIC	IIB	IIA	I
C <sub>o</sub> .	2.0 μF	6.0 μF	18 μF	90 μF
L <sub>o</sub> .	260 mH	780 mH	1000 mH	1000 mH

**Ex input:**

**CH1 (terminal 41,42,43,44)**  
**CH2 (terminal 51,52,53,54)**

**Terminal CH1(11,12) CH2(13,14)**

<b>Digital output:</b>	<b>NPN output:</b>
Voltage max	30 VDC
Current max	80 mA

**Terminal CH1(11,12) CH2(13,14)**

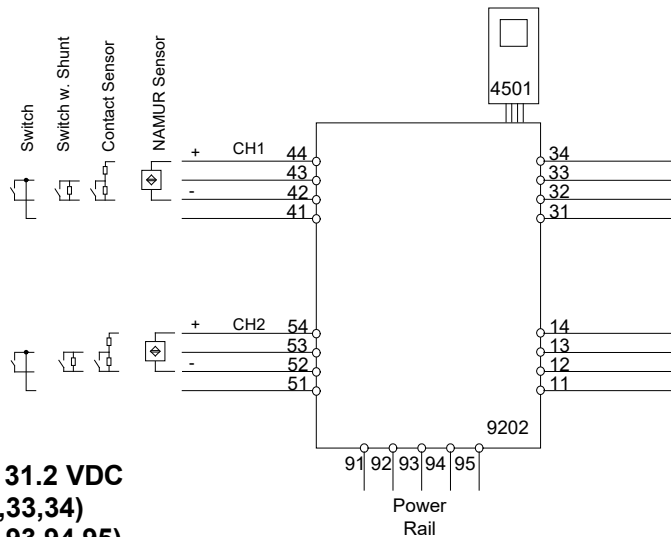
<b>Relay output:</b>	<b>Non Hazardous location</b>	<b>Zone 2 installation</b>
Voltage max.	250 VAC / 30 VDC	32 VAC / 30 VDC
Power max.	500 VA / 60 W	64 VA / 60 W
Current max.	2 AAC / 2 ADC	2 AAC / 2ADC

LERBAKKEN 10, 8410 RØNDE DENMARK

**9202Axx Installation:**

Non Hazardous area or Zone 2

$-20 \leq T_a \leq 60^\circ\text{C}$



**Supply: 19.2 – 31.2 VDC**  
(terminal 31,32,33,34)  
(terminal 91,92,93,94,95)

**Input: NAMUR sensor, Contact Sensor, Switch**  
**CH1 (terminal 41,42,43,44)**  
**CH2 (terminal 51,52,53,54)**

**Output:**

**Terminal CH1(11,12) CH2(13,14)**

<b>Digital output:</b>	<b>NPN output:</b>
Voltage max. 30 VDC	
Current max. 80 mA	

**Terminal CH1(11,12) CH2(13,14)**

<b>Relay output:</b>	<b>Non Hazardous location</b>	<b>Zone 2 installation</b>
Voltage max. 250 VAC / 30 VDC		32 V AC / 30 VDC
Power max. 500 VA / 60 W		64 VA / 60 W
Current max. 2 AAC / 2 ADC		2 AAC / 2 ADC

For installation in Zone 2, the module shall be installed in an enclosure in type of protection Ex e, providing a degree of protection of at least IP54. Cable entry devices and blanking elements shall fulfill the same requirements.

For installation on Power Rail in Zone 2, only Power Rail type 9400 supplied by Power Control Unit type 9410 (Type Examination Certificate KEMA 07ATEX0152 X, DEKRA 21UKEX0169 X) is allowed.

For Installation in Zone 2 / Division 2 the following must be observed.

The 4501 programming module is to be used solely with PR electronics modules. It is important that the module is undamaged and has not been altered or modified in any way. Only 4501 modules free of dust and moisture shall be installed.

## FM Installation drawing



For safe installation of 9202B the following must be observed. The module shall only be installed by qualified personnel who are familiar with the national and international laws, directives and standards that apply to this area.



For Installation in Zone 2 / Division 2 the following must be observed. The 4501 programming module is to be used solely with PR electronics modules. It is important that the module is undamaged and has not been altered or modified in any way. Only 4501 modules free of dust and moisture shall be installed.

### Hazardous Classified Location

Class I/II/III, Division 1, Group A,B,C,D,E,F,G  
or Class I, Zone 0/1 Group IIC, [AEx ia] IIC  
or Group IIC, [Ex ia Ga] IIC Gc

### Unclassified Location or

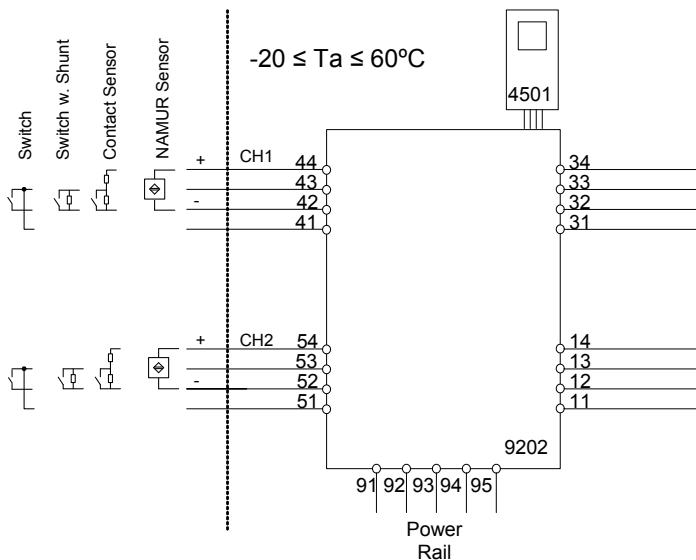
**Hazardous Classified Location**  
Class I, Division 2, Group A,B,C,D T4  
or Class I Zone 2 Group IIC T4 Gc

Simple Apparatus or  
Intrinsically safe apparatus  
with entity parameters:  
 $V_{max}(U_i) \geq V_t(U_o)$   
 $I_{max}(I_i) \geq I_t(I_o)$   
 $P_i \geq P_t(P_o)$   
 $C_a(C_o) \geq C_{cable} + C_i$   
 $L_a(L_o) \geq L_{cable} + L_i$

$U_o / V_t$ : 10.6 V  
 $I_o / I_{sc}$ : 12 mA  
 $P_o / P_t$ : 32 mW  
 $L_o / R_o \quad L_a / R_a$ : 1150  $\mu$ H/ $\Omega$

Group	IIC	IIB	IIA
Group	A,B	C,E,F	D,G
$C_o / C_a$	2.0 $\mu$ F	6.0 $\mu$ F	18 $\mu$ F
$L_o / L_a$	260 mH	780 mH	1000 mH

**Terminal CH1(44,42) CH2(54,52)**



$U_m$ : 253 V max. 400 Hz

**Supply / Output**  
**(terminal 11,12,13,14)**  
**(terminal 31,32,33,34)**  
**(terminal 91,92,93,94,95)**

LERBAKKEN 10, 8410 RØNDE DENMARK

**Terminal (31,32)****Supply:**Voltage 19.2 – 31.2 VDC  
Power max. 3 W**Terminal (33,34)****Status Relay:**

	<b>Non Hazardous location:</b>	<b>Division 2 or Zone 2 installation:</b>
Voltage max.	125 VAC / 110 VDC	32 VAC / 32VDC
Power max.	62.5 VA / 32 W	16 VA / 32 W
Current max.	0.5 AAC / 0.3 ADC	0.5 AAC / 1 ADC

**Terminal CH1(11,12) CH2(13,14)****Digital output:**Voltage max. 30 VDC  
Current max. 80 mA**NPN output:****Terminal CH1(11,12) CH2(13,14)****Relay output:**

	<b>Non Hazardous location:</b>	<b>Division 2 or Zone 2 installation:</b>
Voltage max.	250 VAC / 30VDC	32 VAC / 30VDC
Power max.	500 VA / 60W	64 VA / 60 W
Current max.	2 AAC / 2ADC	2 AAC / 2 ADC

**Installation notes:**

In Class I, Division 2 installations, the subject equipment shall be mounted within a too-secured enclosure which is capable of accepting one or more of the Class I, Division 2 wiring methods specified in the National Electrical Code (ANSI/NFPA 70), or the Canadian Electrical Code (C22.1).

In Class I, Zone 2 installations, the subject equipment shall be mounted within a tool secured enclosure which is capable of accepting one or more of the Class I, Zone 2 wiring methods specified in the National Electrical Code (ANSI/NFPA 70), or the Canadian Electrical Code (C22.1). Where installed in outdoor or potentially wet locations, the enclosure shall, at a minimum, meet the requirements of IP54.

In Class I, Zone 2 installations, the installer shall ensure protection of supply terminals against transient voltages exceeding 140% of the rated supply voltage.

Install in environments rated Pollution Degree 2 or better; overvoltage category I or II.

The installation and wiring shall be in accordance with the Canadian Electrical Code for Canada and National Electrical Code NFPA 70, Article 500 or 505 for installation in USA.

The module must be supplied from a Power Supply having double or reinforced insulation.

The use of stranded wires is not permitted for mains wiring except when wires are fitted with cable ends.

For installation on the 9400 Power Rail the power must be supplied from Power Control Module Unit 9410.

---

LERBAKKEN 10, 8410 RØNDE DENMARK

The module must be installed in an enclosure suitable for the environment for which it is used.

The module is galvanically isolated and does not require grounding.

Use 60 / 75 °C copper conductors with wire size AWG: (26-14).

**Warning:** Substitution of components may impair intrinsic safety and / or suitability for Div. 2 / Zone 2.

**Warning:** To prevent ignition of explosive atmospheres, disconnect power before servicing and do not separate connectors when energized and an explosive gas mixture is present.

**Warning:** Do not mount or remove modules from the Power Rail when an explosive gas mixture is present.

LERBAKKEN 10, 8410 RØNDE DENMARK

## UL Installation drawing



For safe installation of the Process Control Equipment (Associated Apparatus) 9202 the following must be observed. The module shall only be installed by qualified personnel who are familiar with the national and international laws, directives and standards that apply to this area.



For Installation in DIV2/Zone2 the following must be observed.  
The 4501 programming module is to be used solely with PR electronics modules. It is important that the module is undamaged and has not been altered or modified in any way. Only 4501 modules free of dust and moisture shall be installed

9202A1A-U9 and 9202B1A-U9: One channel Opto output  
 9202A1B-U9 and 9202B1B-U9: Two channel Opto output  
 9202A2A-U9 and 9202B2A-U9: One channel N.O. Relay output  
 9202A2B-U9 and 9202B2B-U9: Two channel N.O. Relay output  
 9202A3A-U9 and 9202B3A-U9: One channel N.C. Relay output  
 9202A3B-U9 and 9202B3B-U9: Two channel N.C. Relay output

9202abc-U9 where  
 a: A or B See below  
 b: 1=Opto, 2=N.O. Relay, 3= N.C. Relay  
 c: A= One Channel, B= Two Channel

### Marking:



Proc. Cont. Eq. for Use in Haz. Loc.  
 Install in CL I DIV2 GP A-D T4 provide  
 IS circuits to CL I-III DIV 1 GP A-G  
 or CL I Zn2 Gp IIC T4 provides IS  
 E233311 circuits for CL I Zn0 Gp IIC/Zn20 Gp IIIC  
 Um=253V [Exia] Installation Drawing: 9202QU01

The 9202Bxx is galvanically isolating associated apparatus intended for installation in non-hazardous locations or Class I, Division 2, Groups A – D hazardous locations with intrinsically safe connections to Class I, II and III hazardous locations.



Proc. Cont. Eq. for Use in Haz. Loc.  
 Install in CL I DIV2 GP A-D T4  
 or CL I Zn2 Gp IIC T4  
 E233311 Installation Drawing: 9202QU01

The 9202Axx equipment is intended for installation in non-hazardous locations or Class I, Division 2, Groups A – D or Zone 2 Group IIC hazardous locations.

### Standards:

- UL 121201 NONINCENDIVE ELECTRICAL EQUIPMENT FOR USE IN CLASS I AND II, DIVISION 2 AND CLASS III, DIVISIONS 1 AND 2 HAZARDOUS (CLASSIFIED) LOCATIONS Edition 9 - Revision Date 2018/08/31
- CSA C22.2 NO. 213 NONINCENDIVE ELECTRICAL EQUIPMENT FOR USE IN CLASS I AND II, DIVISION 2 AND CLASS III, DIVISIONS 1 AND 2 HAZARDOUS (CLASSIFIED) LOCATIONS- Edition 3 - Issue Date 2017/09/01
- UL 913 STANDARD FOR INTRINSICALLY SAFE APPARATUS AND ASSOCIATED APPARATUS FOR USE IN CLASS I, II, III, DIVISION 1, HAZARDOUS (CLASSIFIED) LOCATIONS- Edition 8 - Revision Date 2015/10/16
- CSA C22.2 NO. 60079-0 EXPLOSIVE ATMOSPHERES — PART 0: EQUIPMENT — GENERAL REQUIREMENTS- Edition 3 - Issue Date 2015/10/01
- CSA C22.2 NO. 60079-11:14 EXPLOSIVE ATMOSPHERES — PART 11: EQUIPMENT PROTECTION BY INTRINSIC SAFETY "I"- Edition 2 - Issue Date 2014/02/01

Revision date:  
2019-11-26

Version Revision  
V1 R0

Prepared by:  
PB

Page:  
1/5

---

LERBAKKEN 10, 8410 RØNDE DENMARK

**Installation notes 9202Axx and 9202Bxx**

The module must be installed in a tool-secured enclosure suitable for the application in accordance with the National Electrical Code (ANSI/NFPA 70) for installation in the United States, the Canadian Electrical Code for installations in Canada, or other local codes, as applicable.

The module is galvanically isolated and does not require grounding.

Terminal 41, 42, 43, 44 are internally connected to CH1.

Terminal 51, 52, 53, 54 are internally connected to CH2.

Install in pollution degree 2, overvoltage category II in accordance with IEC 60664-1.

Use minimum 75 °C copper conductors with wire size AWG: (26-14)

**Warning:** Substitution of components may impair intrinsic safety.

**Avertissement :** La substitution des composants peut nuire à la sécurité intrinsèque'.

There are no serviceable parts in the equipment and no component substitution is permitted

**Warning:** To prevent ignition of the explosive atmospheres, disconnect power before servicing and do not separate connectors, install or remove module from Power Rail when energized and an explosive gas mixture is present.

**Avertissement :** Pour éviter l'inflammation d'atmosphères explosibles, déconnectez l'alimentation avant les opérations d'entretien. Ne montez pas ou n'enlevez pas les connecteurs quand le module est sous tension et en présence d'un mélange de gaz. Ne montez pas ou n'enlevez pas les modules du rail d'alimentation en présence d'un mélange de gaz.

LERBAKKEN 10, 8410 RØNDE DENMARK

**Installation notes 9202Bxx:**

Associated Equipment /Appareillage Associé [Ex ia]

The Ex output current of this associated apparatus is limited by a resistor such that the output voltage-current plot is a straight line drawn between open-circuit voltage and short-circuit current.

Selected intrinsically safe equipment must be third party listed as intrinsically safe for the application, and have intrinsically safe entity parameters conforming with Table 1 below.

**TABLE 1:**

<u>I.S. Equipment</u>		<u>Associated Apparatus</u>
V max (or Ui)	≥	Voc or Vt (or Uo)
I max (or Ii)	≥	Isc or It (or Io)
P max, Pi	≥	Po
Ci + Ccable	≤	Ca (or Co)
Li + Lcable	≤	La (or Lo)

The module may also be connected to a simple apparatus as defined in Article 504.2 and installed and temperature classified in accordance with Article 504.10(D) of the National Electrical Code (ANSI/NFPA 70), or other local codes, as applicable.

Capacitance and inductance of the field wiring from the intrinsically safe equipment to the associated apparatus shall be calculated and must be included in the system calculations as shown in Table 1. Cable capacitance, Ccable, plus intrinsically safe equipment capacitance, Ci must be less than the marked capacitance, Ca (or Co), shown on any associated apparatus used. The same applies for inductance (Lcable, Li and La or Lo, respectively). Where the cable capacitance and inductance per foot are not known, the following values shall be used: Ccable = 60 pF/ft., Lcable = 0.2 μH/ft.

Where multiple circuits extend from the same piece of associated apparatus, they must be installed in separate cables or in one cable having suitable insulation. Refer to Article 504.30(B) of the National Electrical Code (ANSI/NFPA 70) and Instrument Society of America Recommended Practice ISA RP12.06 for installing intrinsically safe equipment.

Intrinsically safe circuits must be wired and separated in accordance with Article 504.20 of the National Electrical Code (ANSI/NFPA 70) or other local codes, as applicable.

The module has not been evaluated for use in combination with another associated apparatus.

For installations in which both the Ci and Li of the intrinsically safe apparatus exceeds 1% of the Ca (or Co) and La (or Lo) parameters of the associated apparatus (excluding the cable), then 50% of Ca (or Co) and La (or Lo) parameters are applicable and shall not be exceeded. The reduced capacitance shall not be greater than 1 μF for Groups C and/or D, and 600 nF for Groups A and B. The values of Ca (or Co) and La (or Lo) determined by this method shall not be exceeded by the sum of all of Ci plus cable capacitances and the sum of all of the Li plus cable inductances in the circuit respectively.



LERBAKKEN 10, 8410 RØNDE DENMARK

**9202Bxx Installation:**
**Hazardous Classified Location**

 Class I/II/III, Division 1, Group A,B,C,D,E,F,G  
 Zone 0,1, 2 Group IIC, IIB, IIA or  
 Zone 20, 21

**Unclassified Location or  
Hazardous Classified Location**

 Class I, Division 2, Group ABCD T4  
 Class I Zone 2 Group IIC T4

**Supply terminal (31,32)**

Voltage: 19.2 – 31.2 VDC

**Status relay, terminal (33,34)**

 Class I Division 2 or  
 Zone 2 installation:

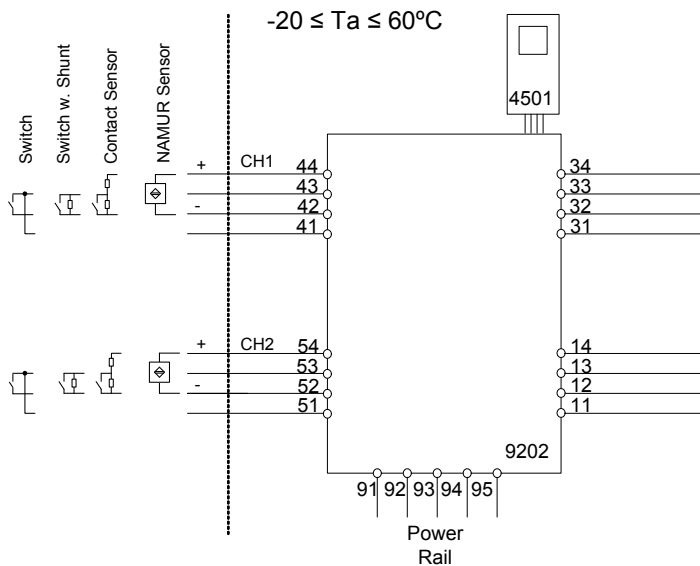
 Voltage max: 32 Vac/ 32 Vdc  
 Current max: 0.5 Aac / 0.3Adc

 (terminal 11,12,13,14)  
 (terminal 31,32,33,34)  
 (terminal 91,92,93,94,95)

 $U_m$ : 253 V max. 400 Hz

**9202B1x**
**Terminal CH1(11,12) CH2(13,14)**
**Digital output: NPN output:**  
 Voltage max. 30 VDC  
 Current max. 80 mA

**9202B2x and 9202B3x**
**Relay output:**
**Terminal CH1(11,12) CH2(13,14)**
**Class I, Division 2**
**Zone 2 installation**

 Voltage max. 32 V AC / 30 VDC  
 Power max. 64 VA / 60 W  
 Current max. 2 AAC / 2 ADC

**Ex input:**
**CH1 (terminal 41,42,43,44)**
**CH2 (terminal 51,52,53,54)**
 $U_o$ : 10.6 VDC  
 $I_o$ : 12 mADC  
 $P_o$ : 32 mW  
 $L_o/R_o$ : 1150  $\mu$ H/ $\Omega$ 

	IIC or A,B	IIB or C,E,F	IIA or D,G
<b>Ca or Co.</b>	2.0 $\mu$ F	6.0 $\mu$ F	18 $\mu$ F
<b>La or Lo.</b>	260 mH	780 mH	1000 mH

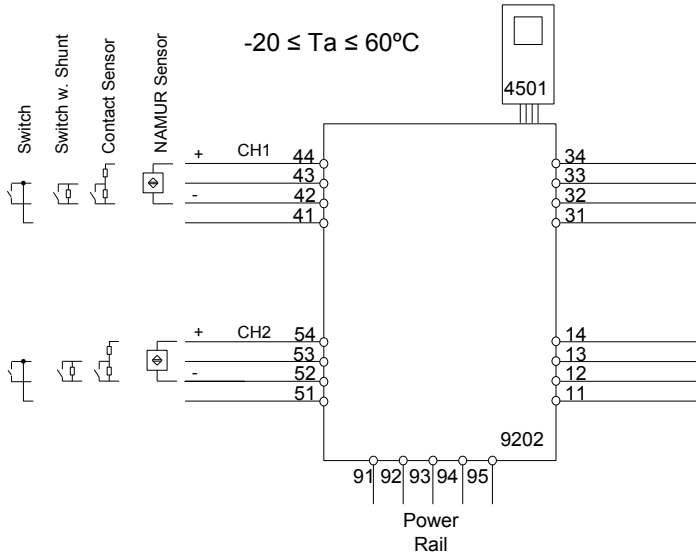
LERBAKKEN 10, 8410 RØNDE DENMARK

**9202Axx and 9202Bxx Installation:**

Non Hazardous area or  
Class I, Division 2, Group ABCD T4  
or Zone 2 Group IIC T4

**Supply terminal (31,32)**  
Voltage: 19.2 – 31.2 VDC

**Status relay, terminal (33,34)**  
**Class I Division 2 or Zone 2 installation:**  
Voltage max: 32 Vac/ 32 Vdc  
Current max: 0.5 Aac / 0.3Adc



(terminal 11,12,13,14)  
(terminal 31,32,33,34)  
(terminal 91,92,93,94,95)

**9202x1x**  
**Terminal CH1(11,12) CH2(13,14)**  
**Digital output: NPN output:**  
Voltage max. 30 VDC  
Current max. 80 mA

**9202x2x and 9202x3x**  
**Terminal CH1(11,12) CH2(13,14)**  
**Relay output: Class I Division 2 Zone 2 installation**  
Voltage max. 32 V AC / 30 VDC  
Power max. 64 VA / 60 W  
Current max. 2 AAC / 2 ADC

LERBAKKEN 10, 8410 RØNDE DENMARK

## INMETRO Desenhos para Instalação



Para instalação segura do 9202B.. e 9202A.. o manual seguinte deve ser observado. O módulo deve ser instalado somente por profissionais qualificados que estão familiarizados com as leis nacionais e internacionais, diretrizes e normas que se aplicam a esta área.

Ano de fabricação pode ser obtido a partir dos dois primeiros dígitos do número de série.



Para a instalação na Zona 2 o seguinte deve ser observado. O módulo de programação de 4501, deve ser utilizado apenas com os módulos PR-electronics. É importante que o módulo esteja intacto e não tenha sido alterado ou modificado de qualquer maneira. Apenas os módulos 4501 livres de poeira e umidade devem ser instalados.

**INMETRO Certificado .....** **DEKRA 23.0007X**

**Marcas: 9202B..** [Ex ia Ga] IIC/IIB/IIA  
[Ex ia Da] IIIC  
[Ex ia Ma] I

**Marcas: 9202B.., 9202A..** Ex ec nC IIC T4 Gc

**Normas:** **ABNT NBR IEC 60079-0:2020 Versão Corrigida:2023**  
**ABNT NBR IEC 60079-7:2018 Versão Corrigida:2022**  
**ABNT NBR IEC 60079-11:2013 Versão Corrigida:2017**  
**ABNT NBR IEC 60079-15:2019**

### Terminais de fonte de alimentação (31,32)

Voltagem: 19,2 – 31,2 VDC

### Relê de estado. terminais (33,34)

Instalação Zona 2

Voltagem máx.:	125 VAC / 110 VDC	32 VAC / 32 VDC
Potência máx.:	62,5 VA / 32 W	16 VA / 32 W
Corrente máx.:	0,5 A AC / 0,3 ADC	0,5 A AC / 1 ADC

### Notas de instalação:

Instalação em grau de poluição 2, categoria de sobretensão II conforme definido no IEC 60664-1. Os circuitos não intrinsecamente seguros só pode ser connectado para sobretensão limitado ao categoria I/II como definido na IEC 60664-1

Não separe conectores quando energizado ou quando uma mistura de gás explosivo estiver presente.

Não monte ou remova módulos do trilho de alimentação quando uma mistura de gás explosivo estiver presente.

Desligue a alimentação antes da manutenção.

A fiação de terminais sem uso não é permitida.

A fonte de Loop e terminais de entrada de corrente para o mesmo canal não deve ser aplicada ao mesmo tempo.

Em tipo de proteção [Ex ia Da] os parâmetros para a segurança intrínseca para grupo de gás IIB são aplicáveis.

Para a instalação em Zona 2, o módulo deve ser instalado em um invólucro conformidade com o tipo de proteção 'Ex e', fornecendo no mínimo grau de proteção IP54

Dispositivos de entrada de cabo e elementos de vedação devem cumprir com os mesmos requisitos.

---

**LERBAKKEN 10, 8410 RØNDE DENMARK**

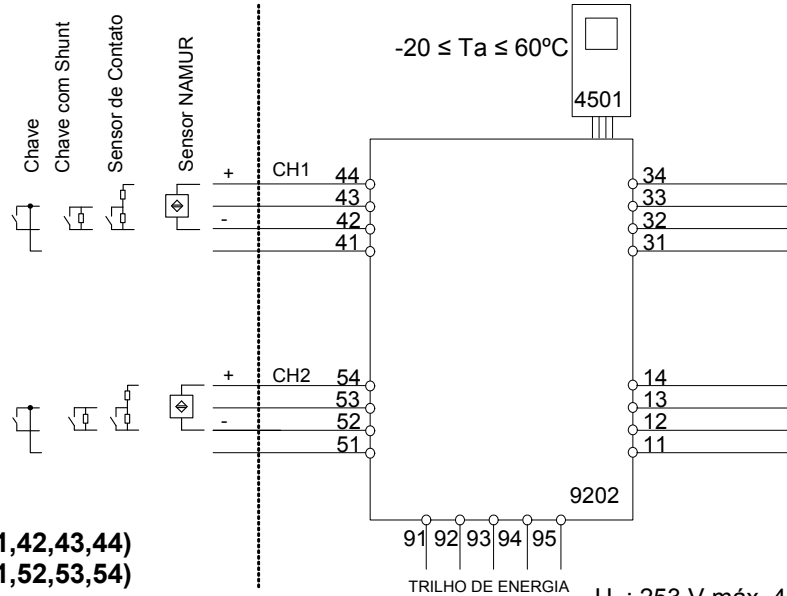
Para a instalação de trilho de energia na Zona 2, apenas o trilho de alimentação Rail 9400 fornecido pela Unidade de Controle de Potência 9410 é permitido.

Máx. torque terminal de parafuso 0,5 Nm. O fio trançado deve ser instalado com um comprimento de isolamento de 5 mm ou através de um terminal isolado adequado, como um terminal de cadaço.

LERBAKKEN 10, 8410 RØNDE DENMARK

**Instalação 9202B..:**

 Área de classificada  
 Zona 0, 1, 2, 20, 21, 22

 Área de não classificada  
 ou Zona 2

**entrada Ex:**
**CN1 (terminais 41,42,43,44)**
**CN2 (terminais 51,52,53,54)**
 $U_o: 10,6 \text{ VDC}$   
 $I_o: 12 \text{ mADC}$   
 $P_o: 32 \text{ mW}$   
 $L_o/R_o: 1150 \mu\text{H}/\Omega$ 
 $U_m: 253 \text{ V máx. } 400 \text{ Hz}$ 
**Fonte / Saída:**
**(terminais 11,12,13,14)**
**(terminais 31,32,33,34)**
**(terminais 91,92,93,94,95)**

	IIC	IIB	IIA	I
Co.	2,0 $\mu\text{F}$	6,0 $\mu\text{F}$	18 $\mu\text{F}$	90 $\mu\text{F}$
Lo.	260 mH	780 mH	1000 mH	1000 mH

**Terminais CN1(11,12) CN2(13,14)**
**Saída Digital:**

Voltagem máx.

Corrente máx.

**Saída NPN:**

30 VDC

80 mA

**Terminais CN1(11,12) CN2(13,14)**
**Saída relê:**

Voltagem máx.

Potência máx.

Corrente máx.

**Área de não classificada**

250 VAC / 30 VDC

500 VA / 60 W

2 AAC / 2 ADC

**Instalação ZONA 2**

32 V AC / 30 VDC

64 VA / 60 W

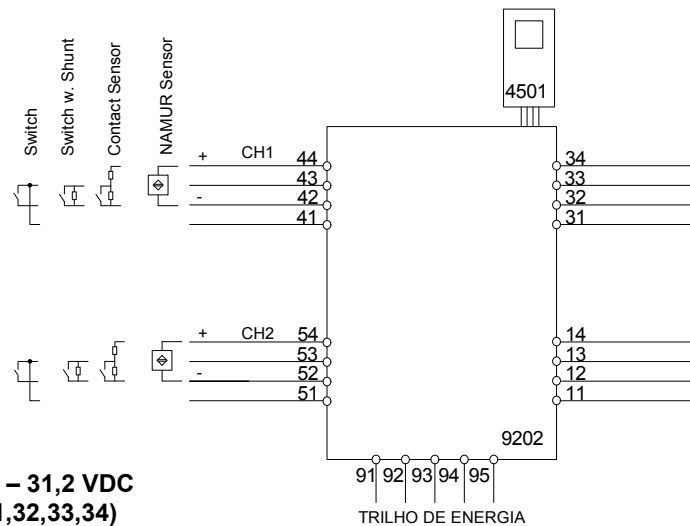
2 AAC / 2 ADC

LERBAKKEN 10, 8410 RØNDE DENMARK

**Instalação 9202A..:**

Área de não classificada ou Zona 2

$-20 \leq T_a \leq 60^\circ\text{C}$



**Supply 19,2 – 31,2 VDC**  
(terminais 31,32,33,34)  
(terminais 91,92,93,94,95)

**Entrada: Sensor de contato**  
**CN1 (terminais 41,42,43,44)**  
**CN2 (terminais 51,52,53,54)**

**Fonte / Saída:**

**Terminais CN1(11,12) CN2(13,14)**  
**Saída Digital:**                   **Saída NPN:**  
Voltagem máx.                   30 VDC  
Corrente máx.                   80 mA

**Terminais CN1(11,12) CN2(13,14)**

<b>Saída relê:</b>	<b>Área de não classificada</b>	<b>Instalação ZONA 2</b>
Voltagem máx.	250 VAC / 30 VDC	32 V AC / 30 VDC
Potência máx.	500 VA / 60 W	64 VA / 60 W
Corrente máx.	2 AAC / 2 ADC	2 AAC / 2 ADC

Para a instalação em Zona 2, o módulo deve ser instalado em um invólucro conformidade com o tipo de proteção 'Ex e', fornecendo no mínimo grau de proteção IP54. Dispositivos de entrada de cabo e elementos de vedação devem cumprir com os mesmos requisitos.

Para a instalação de trilho de energia na Zona 2, apenas o trilho de alimentação Rail 9400 fornecido pela Unidade de Controle de Potência 9410 é permitido.

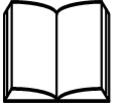
Máx. torque terminal de parafuso 0,5 Nm. O fio trançado deve ser instalado com um comprimento de isolamento de 5 mm ou através de um terminal isolado adequado, como um terminal de cadarço.

LERBAKKEN 10, 8410 RØNDE DENMARK

## IECEX 설치 도면



9202의 안전한 설치를 위해 다음 사항을 준수해야 합니다. 이 모듈은 이 지역에 적용되는 국내 및 국제 법률, 지침 및 표준에 정통한 유자격자만 설치해야 합니다.  
제조연도는 일련번호의 처음 두 자리입니다.



구역 2 / 디비전 2에 설치하려면 다음 사항을 준수해야 합니다.  
4501 프로그래밍 모듈은 PR 제품의 모듈과 함께 사용해야 합니다. 모듈이 손상되지 않았고, 어떤 식으로든 변경 또는 수정되지 않는 것이 중요합니다. 먼지와 습기가 없는 상태에서 4501 모듈을 설치해야 합니다.

<b>IECEX 인증서</b>	KEM 06.0039 X
<b>마킹 9202Bxx</b>	[Ex ia Ga] IIC/IIB/IIA Ex nA nC IIC T4 Gc [Ex ia Da] IIIC [Ex ia Ma] I
<b>마킹 9202Axx</b>	Ex nA nC IIC T4 Gc
<b>표준</b>	IEC60079-15 :2005, IEC60079-11:2011, IEC60079-0: 2011

### 공급 단자(31,32)

전압: 19.2 – 31.2 VDC

### 상태 릴레이. 단자(33,34)

구역 2 설치

최대 전압:	125 VAC / 110 VDC	32 VAC / 32 VDC
최대 출력:	62.5 VA / 32 W	16V A / 32 W
최대 전류:	0.5 AAC / 0.3 ADC	0.5 AAC / 1 ADC

### 설치 참고 사항

IEC60664-1에 정의된 대로 오염 등급 2, 과전압 범주 II에 설치하십시오.

전원이 공급되고 폭발성 가스 혼합물이 있는 경우, 커넥터를 분리하지 마십시오.  
폭발성 가스 혼합물이 있는 경우, 파워 레일에 모듈을 장착하거나 제거하지 마십시오.  
수리하기 전에 전원을 분리하십시오.  
사용하지 않는 단자의 배선은 허용되지 않습니다.

보호 유형 [Ex ia Da]에서는 가스 그룹 IIB의 본질 안전 매개변수를 적용할 수 있습니다.

구역 2에 설치하는 경우, 모듈을 보호 유형 Ex n 또는 Ex e 인 인클로저에 설치하고, 최소한 IP54의 보호 수준을 제공해야 합니다. 케이블 인입 장치와 밀폐 요소는 동일한 요구 사항을 충족해야 합니다.

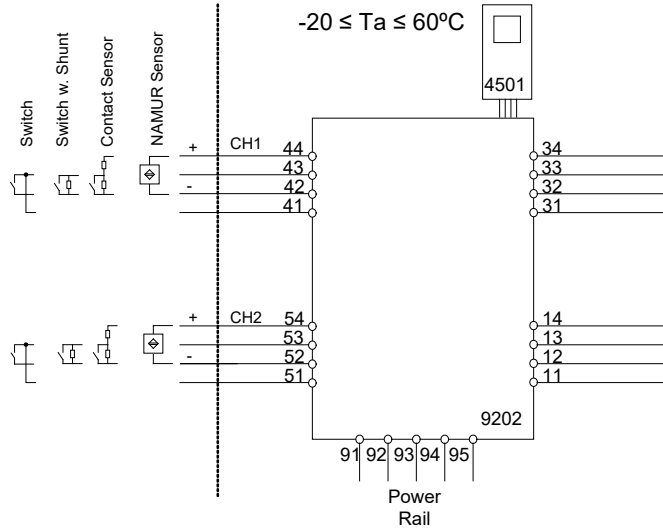
구역 2의 파워 레일에 설치하는 경우, 전력 제어 장치 유형 9410(유형 시험 인증서 KEMA 07ATEX0152 X)의 공급을 받는 파워 레일 유형 9400만 허용됩니다.

LERBAKKEN 10, 8410 RØNDE DENMARK

**9202Bxx 설치:**

위험 지역  
구역 0,1,2, 20, 21, 22

비위험 지역  
또는 구역 2



**Ex 입력:**

**CH1(단자 41,42,43,44)**

**CH2(단자 51,52,53,54)**

U<sub>o</sub>: 10.6 VDC  
I<sub>o</sub>: 12 mADC  
P<sub>o</sub>: 32 mW  
L<sub>o</sub>/R<sub>o</sub>: 1150 μH/Ω

U<sub>m</sub>: 253 V 최대 400 Hz

**공급 / 출력:**

**(단자 11,12,13,14)**

**(단자 31,32,33,34)**

**(단자 91,92,93,94,95)**

	IIC	IIB	IIA	I
C <sub>o</sub>	2.0 μF	6.0 μF	18 μF	90 μF
L <sub>o</sub>	260 mH	780 mH	1000 mH	1000 mH

**단자 CH1 (11,12) CH2 (13,14)**

<b>디지털 출력:</b>	<b>NPN 출력:</b>
최대 전압	30 VDC
최대 전류	80 mA

**단자 CH1 (11,12) CH2 (13,14)**

<b>릴레이 출력:</b>	<b>비위험 장소</b>	<b>구역 2 설치</b>
최대 전압	250 VAC / 30 VDC	32 VAC / 30 VDC
최대 출력	500 VA / 60 W	64 VA / 60 W
최대 전류	2 AAC / 2 ADC	2 AAC / 2 ADC

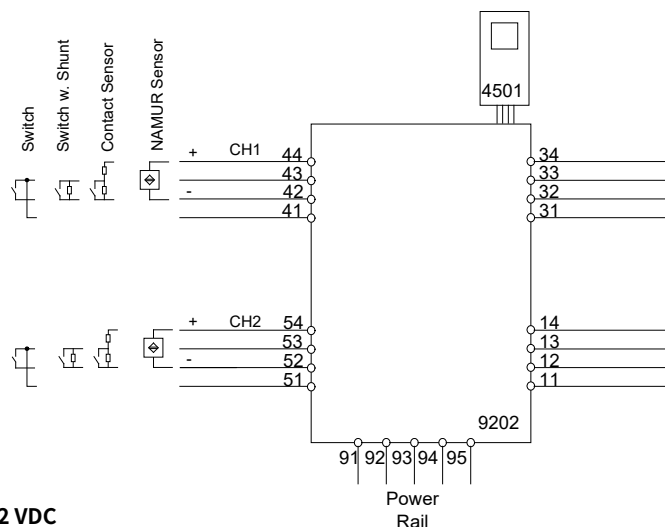


LERBAKKEN 10, 8410 RØNDE DENMARK

**9202Axx 설치:**

비위험 지역 또는 구역 2

-20 ≤ Ta ≤ 60°C



**공급: 19.2 – 31.2 VDC**

**(단자 31,32,33,34)**

**(단자 91,92,93,94,95)**

**입력: NAMUR 센서, 접촉 센서, 스위치**

**CH1(단자 41,42,43,44)**

**CH2(단자 51,52,53,54)**

**출력:**

**단자 CH1 (11,12) CH2 (13,14)**

**디지털 출력: NPN 출력:**

최대 전압 30 VDC

최대 전류 80 mA

**단자 CH1 (11,12) CH2 (13,14)**

**릴레이 출력: 비위험 장소**

최대 전압 250 VAC / 30 VDC

최대 출력 500 VA / 60 W

최대 전류 2 AAC / 2 ADC

**구역 2 설치**

32 VAC / 30 VDC

64 VA / 60 W

2 AAC / 2 ADC

구역 2에 설치하는 경우, 모듈을 보호 유형 Ex n 또는 Ex e인 인클로저에 설치하고, 최소한 IP54의 보호 수준을 제공해야 합니다. 케이블 인입 장치와 밀폐 요소는 동일한 요구 사항을 충족해야 합니다.

구역 2의 파워 레일에 설치하는 경우, 전력 제어 장치 유형 9410(유형 시험 인증서 IECEx 08.0052X)의 공급을 받는 파워 레일 유형 9400만 허용됩니다.

구역 2 / 디비전 2에 설치하려면 다음 사항을 준수해야 합니다.

4501 프로그래밍 모듈은 PR 제품의 모듈과 함께 사용해야 합니다. 모듈이 손상되지 않았고, 어떤 식으로든 변경 또는 수정되지 않는 것이 중요합니다. 먼지와 습기가 없는 상태에서 4501 모듈을 설치해야 합니다.

## История документа

Приводимый ниже список содержит отметки о произведенных редакциях данного документа.

<b>Идентиф. ред.</b>	<b>Дата</b>	<b>Примечания</b>
106	1907	Добавлено макс. рассеиваемая мощность и макс. требуемая мощность. Обновлены АТЕКс и IECEx установочные чертежи. Обновлены INMETRO сертификат и установочные чертеж.
107	1941	9202A-версия включен в руководство. Добавлен вариант с утверждением UL 913. Сертификация CCOE прекращено. Обновлены FM сертификат и установочные чертеж.
108	2103	Добавлено одобрение CCC. Алгоритм обновлен.
109	2314	Обновлены сертификаты АТЕХ и IECEx - Ex nA изменено на Ex es. Добавлено одобрение UKEX.
110	2404	Добавлен вариант с утверждением KCS. Обновлены АТЕХ / UKEX установочные чертеж - сертификат UKEX для 9202B получено. Обновлены сертификат INMETRO - Ex nA изменено на Ex es.

# Мы рядом с вами, *В любом уголке мира*

Нашим надежным модулям в красных корпусах обеспечена поддержка, где бы вы ни находились

Все наши устройства сопровождаются профессиональной сервисной поддержкой и обеспечиваются 5-летней гарантией. Каждый раз, приобретая наш продукт, вы получаете впридачу персональную техническую и консультативную поддержку, поставку на следующий день после заказа, безвозмездный ремонт в течение гарантийного срока и легко доступную документацию.

Наш главный офис находится в Дании, а повсюду в мире у нас имеются региональные офисы и авторизованные деловые партнеры. Наша компания

имеет локальные корни и глобальную контактную сеть. Это означает, что мы всегда рядом с вами, и хорошо знаем специфику региональных рынков. Мы ориентированы на максимальное удовлетворение ваших нужд и пожеланий, и поставляем в любые уголки мира средства достижения PERFORMANCE MADE SMARTER - ЕЩЕ ЛУЧШИХ ПОКАЗАТЕЛЕЙ ЕЩЕ ЭФФЕКТИВНЕЕ.

Чтобы прочитать подробнее о нашей гарантийной программе или для встречи с нашим торговым представителем в вашем регионе посетите сайт [prelectronics.com](http://prelectronics.com).

# Воспользуйтесь уже сегодня преимуществами ***PERFORMANCE MADE SMARTER***

PR electronics - это ведущая высокотехнологичная компания, специализирующаяся на повышении безопасности, надежности и эффективности промышленных процессов. С 1974 года мы целенаправленно развиваем основное направление нашей деятельности - разработку инновационных прецизионных высокотехнологических устройств с низким энергопотреблением. Благодаря такой приверженности делу мы устанавливаем новые стандарты продукции для обеспечения передачи данных, контроля процессов и связи точек измерения значений технологических параметров процессов на производстве у наших клиентов с их системами управления процессами.

Наши новаторские, защищенные патентом технологические решения рождаются на базе наших оборудованных исследовательских и проектно-конструкторских лабораторий благодаря глубокому пониманию нужд и процессов наших клиентов. Наши путеводные принципы - простота, целеустремленность, дерзание и высокие стандарты. Следуя им, мы помогаем ведущим мировым компаниям добиваться ЕЩЕ ЛУЧШИХ ПОКАЗАТЕЛЕЙ ЕЩЕ ЭФФЕКТИВНЕЕ.